

TOP E LAVABI

SCHEDE TECNICHE
DATA SHEETS
FICHES TECHNIQUES
TECHNISCHE ZEICHNUNGEN
TECHNISCHE TEKENINGEN
ТЕХНИЧЕСКИЕ КАРТОЧКИ

BERLONI BAGNO

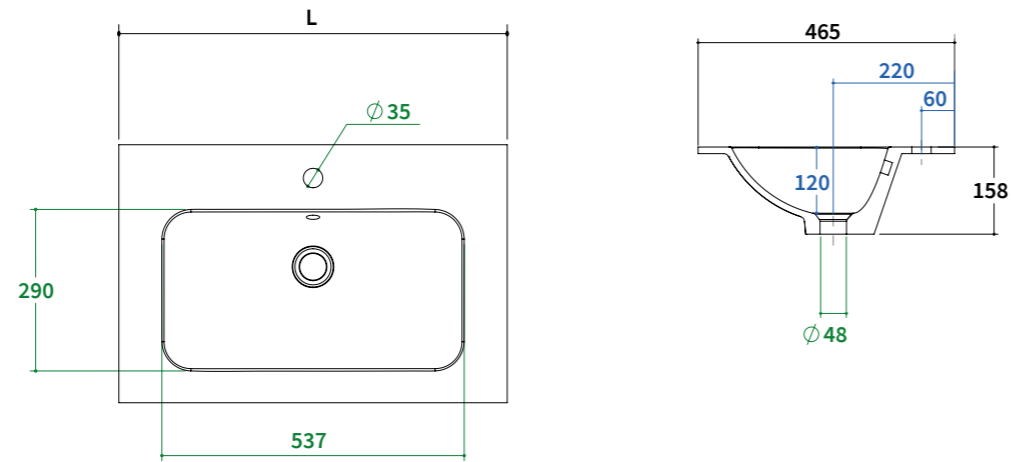
SCHEDE PRODOTTO

Technical drawings / Fiche techniques / Technischezeichnungen / Technische tekeningen / технические схемы

LINE 5429 / LINE 5432 - MINERALMATT **P1**, MINERALGLOSS **P2**

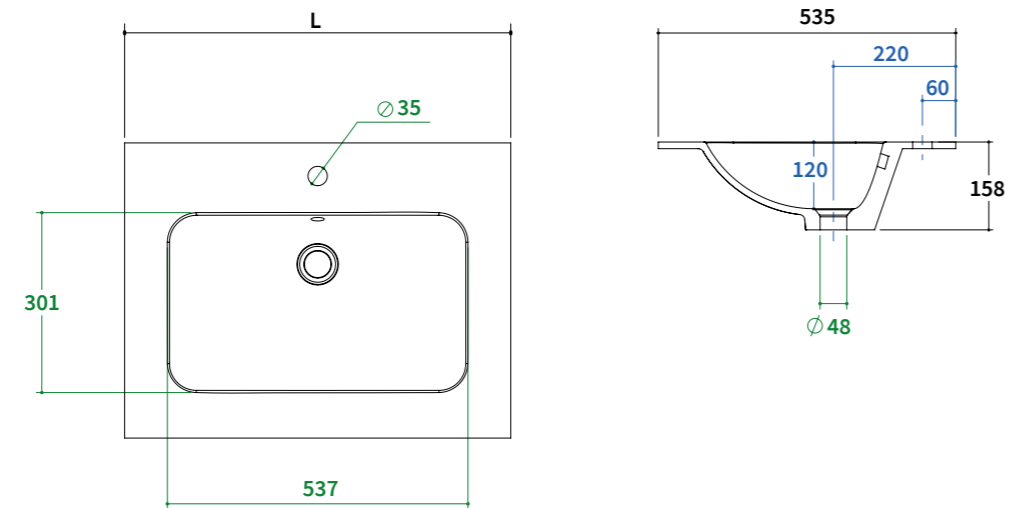
LINE 5429

P. 46,5 cm



LINE 5432

P. 53,5 cm

**Incluso tappo foro troppopieno in tre finiture (bianco opaco, bianco lucido e cromato).**

Including the overflow ring in 3 finishes (gloss white, matt white and chromed) / Bouchon du trop-plein en trois finitions (blanc mat, blanc brillant chromé) inclus. / Inkl. Überlauftring in 3 Finishes (weiss glanz, weiss matt, chrome) / Inclusief de overloopring in 3 afwerkingen (glans wit, mat wit en glans chroom) / Комплект накладок на перелив в 3-х вариантах отделки включен (белый глянцевый, белый матовый, хром)

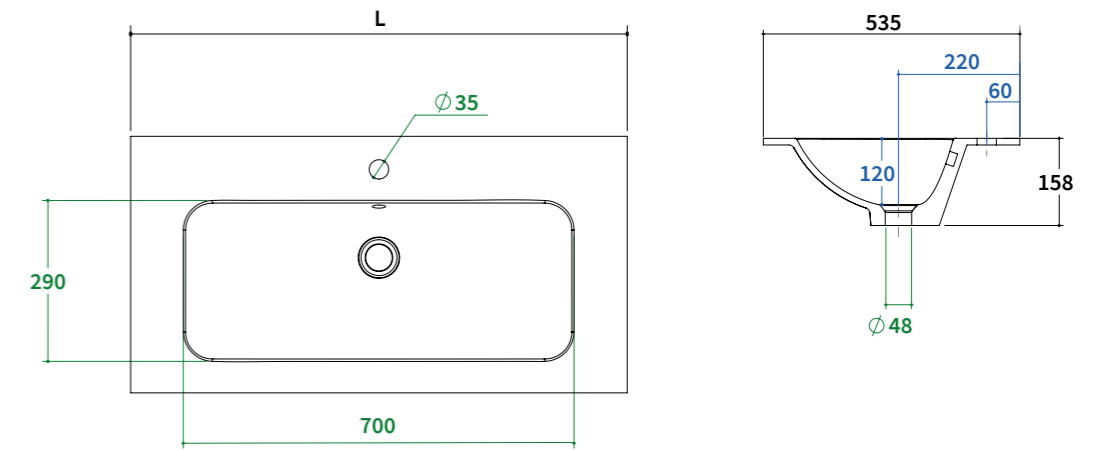
SCHEDE PRODOTTO

Technical drawings / Fiche techniques / Technischezeichnungen / Technische tekeningen / технические схемы

LINE 7029 / LINE 7032 - MINERALMATT **P1**, MINERALGLOSS **P2**

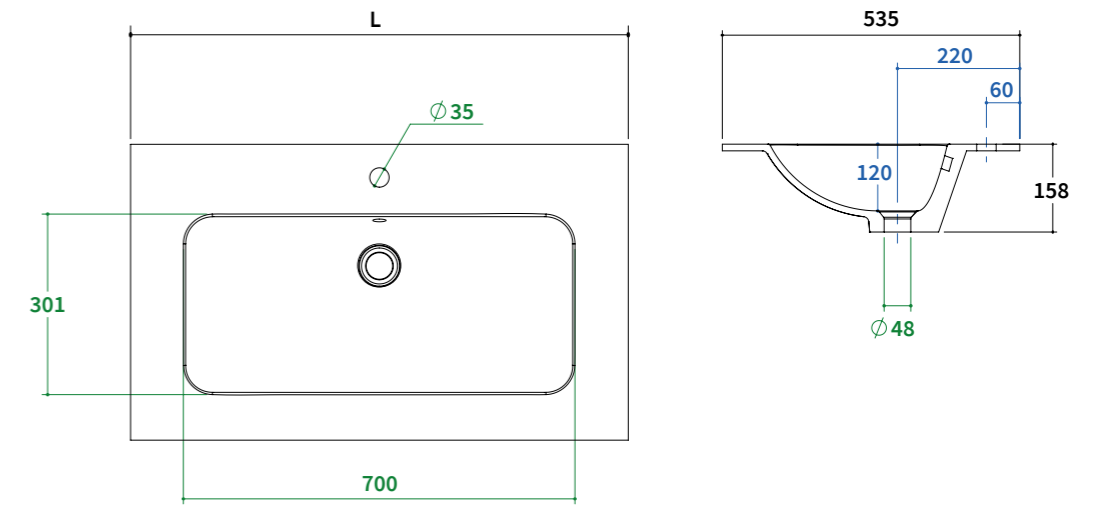
LINE 7029

P. 46,5 cm



LINE 7032

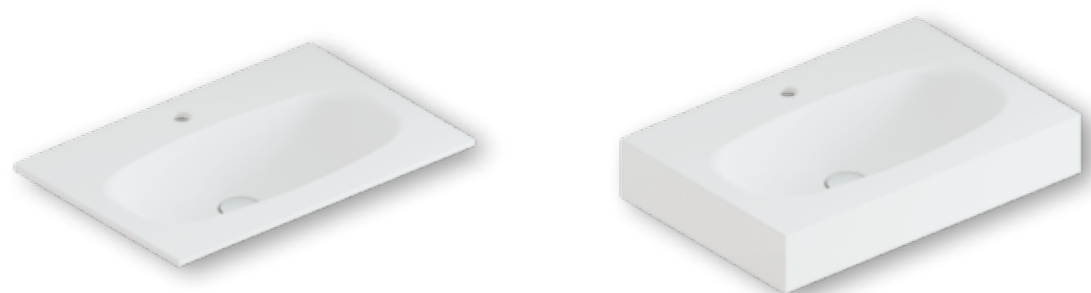

P. 53,5 cm

**Incluso tappo foro troppopieno in tre finiture (bianco opaco, bianco lucido e cromato).**

Including the overflow ring in 3 finishes (gloss white, matt white and chromed) / Bouchon du trop-plein en trois finitions (blanc mat, blanc brillant chromé) inclus. / Inkl. Überlauftring in 3 Finishes (weiss glanz, weiss matt, chrome) / Inclusief de overloopring in 3 afwerkingen (glans wit, mat wit en glans chroom) / Комплект накладок на перелив в 3-х вариантах отделки включен (белый глянцевый, белый матовый, хром)

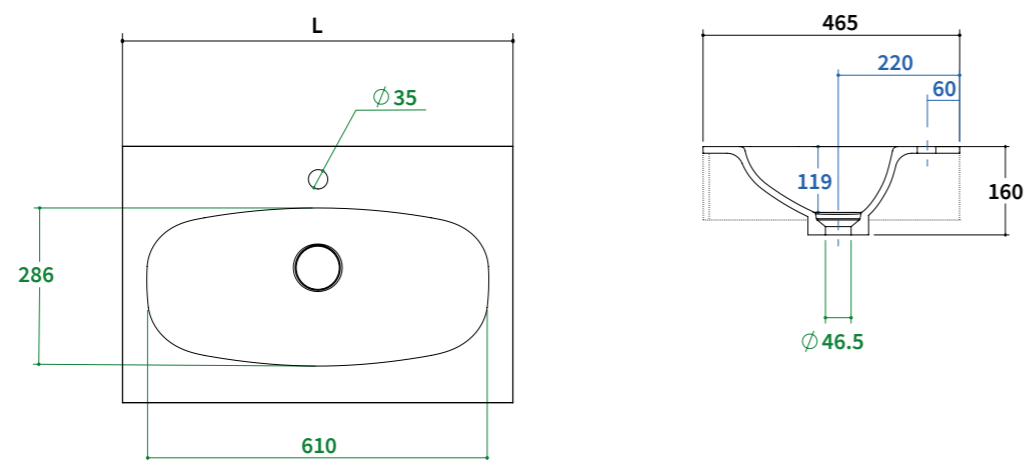
SCHEDE PRODOTTO

Technical drawings / Fiche techniques / Technischezeichnungen / Technische tekeningen / технические схемы

SOFT 6129 / SOFT 6136 - ASTONE 

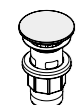
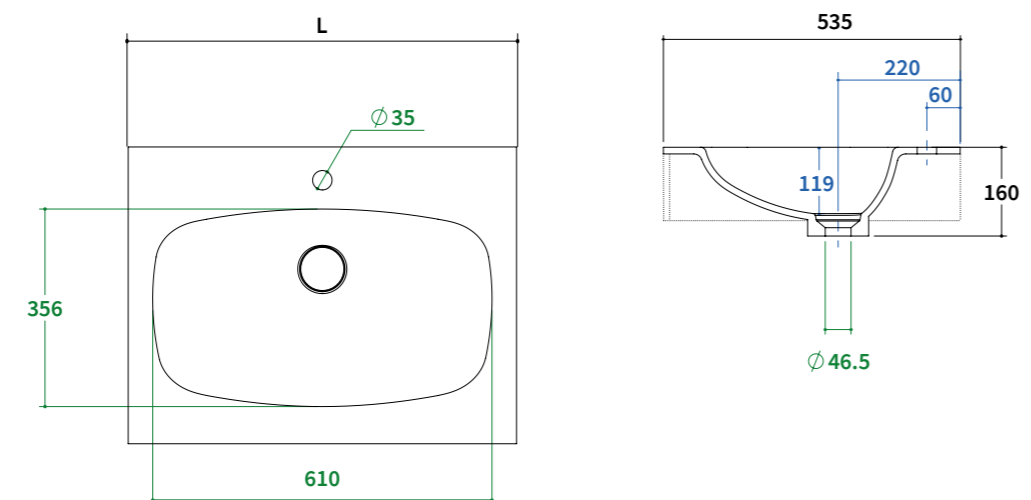
SOFT 6129

P. 46,5 cm



SOFT 6136

P. 53,5 cm



Piletta a scarico libero e copripiletta in ASTONE inclusi

Fixed Astone waste (free drain) included / Bande de vidange à évacuation libre et cache-bande en Astone inclus / Astone Ablauf permanent inkl. / inclusief fixed Astone afvoerplug / Выпуск свободного стока с накладкой из материала Aston включен

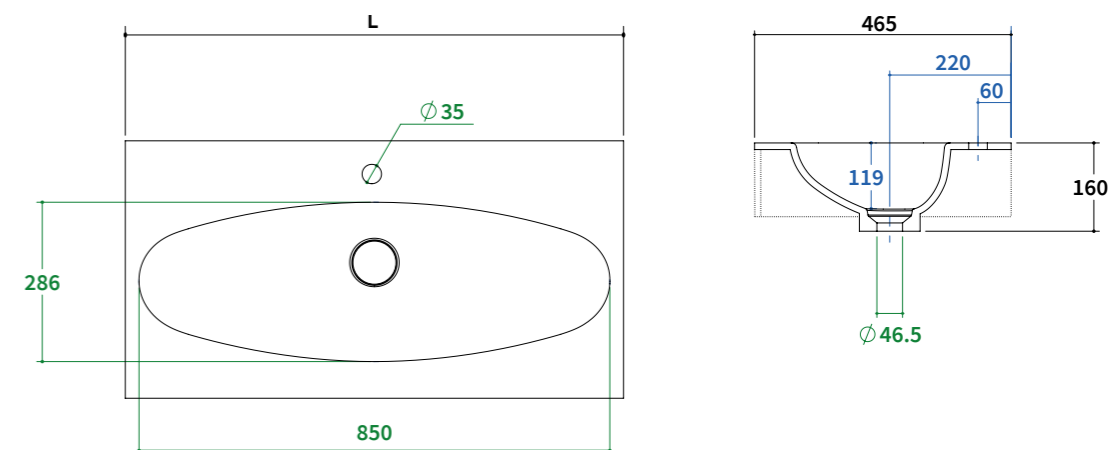
SCHEDE PRODOTTO

Technical drawings / Fiche techniques / Technischezeichnungen / Technische tekeningen / технические схемы

SOFT 8529 / SOFT 8536 - ASTONE 

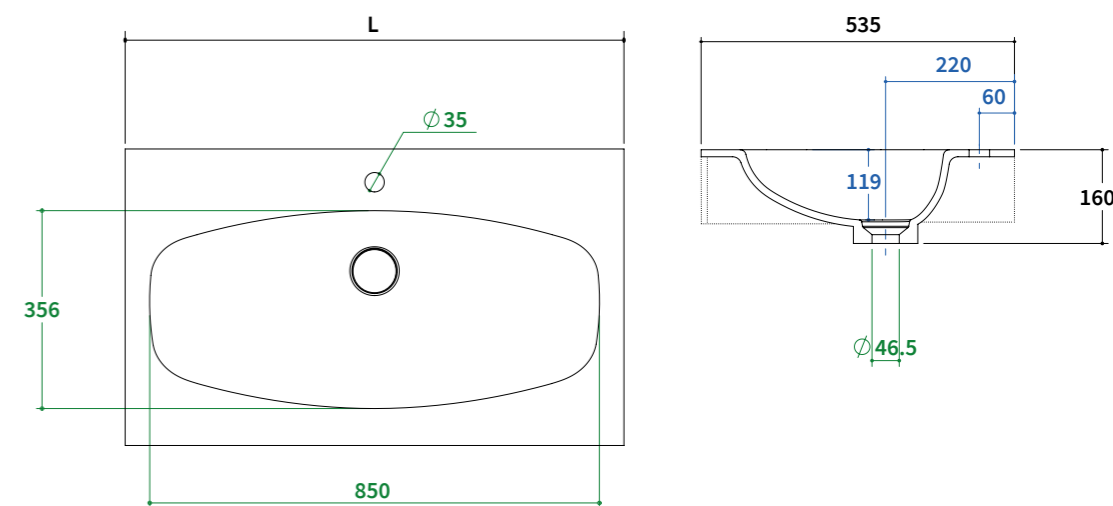
SOFT 8529

P. 46,5 cm



SOFT 8536

P. 53,5 cm

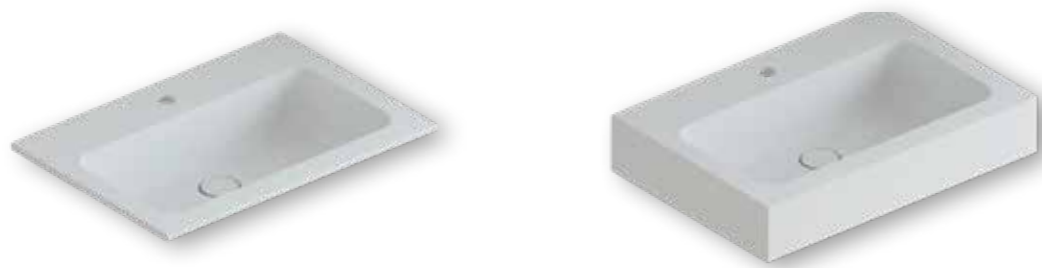



Piletta a scarico libero e copripiletta in ASTONE inclusi

Fixed Astone waste (free drain) included / Bande de vidange à évacuation libre et cache-bande en Astone inclus / Astone Ablauf permanent inkl. / inclusief fixed Astone afvoerplug / Выпуск свободного стока с накладкой из материала Aston включен

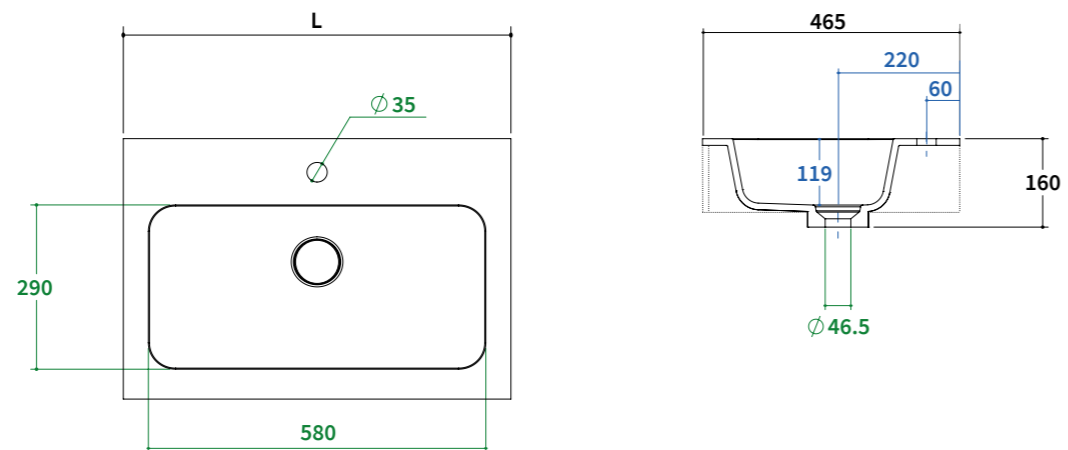
SCHEDE PRODOTTO

Technical drawings / Fiche techniques / Technischezeichnungen / Technische tekeningen / технические схемы

NY 5829 / NY 5834 - ASTONE 

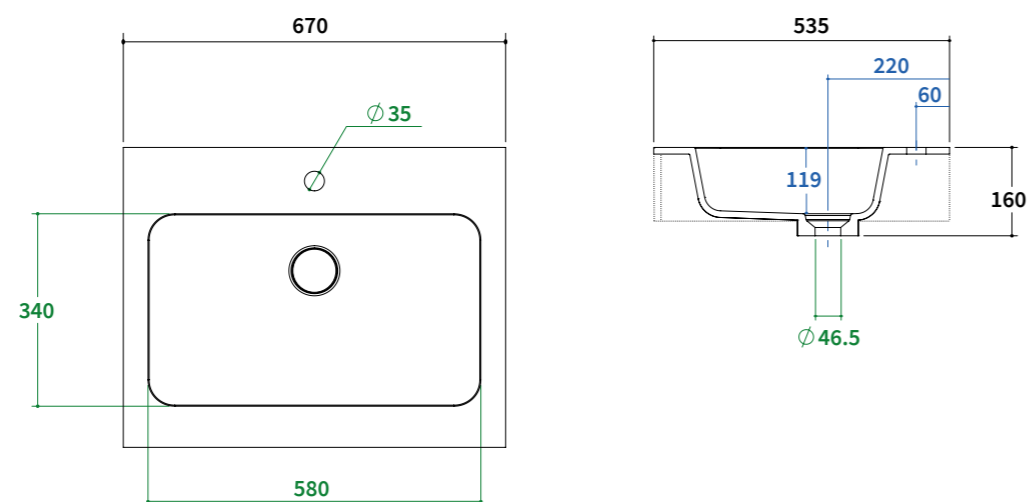
NY 5829

P. 46,5 cm



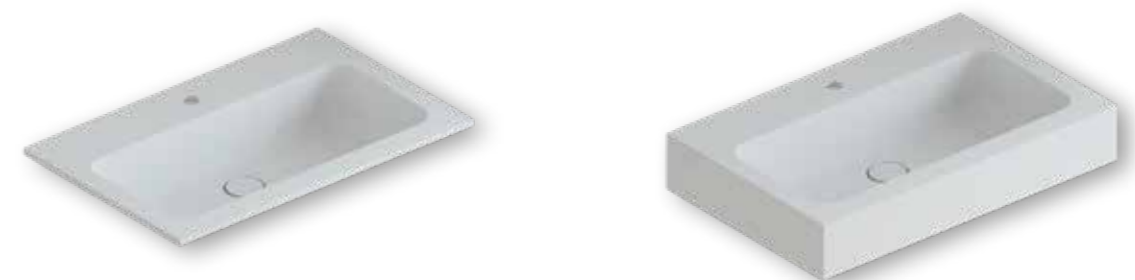
NY 5834

P. 53,5 cm



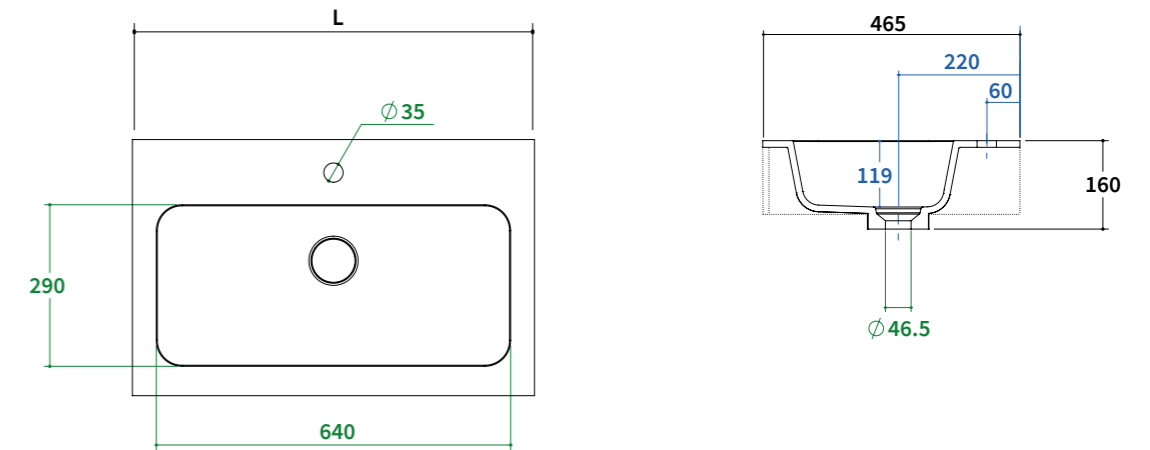
SCHEDE PRODOTTO

Technical drawings / Fiche techniques / Technischezeichnungen / Technische tekeningen / технические схемы

NY 6429 / NY 6434 - ASTONE 

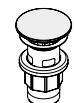
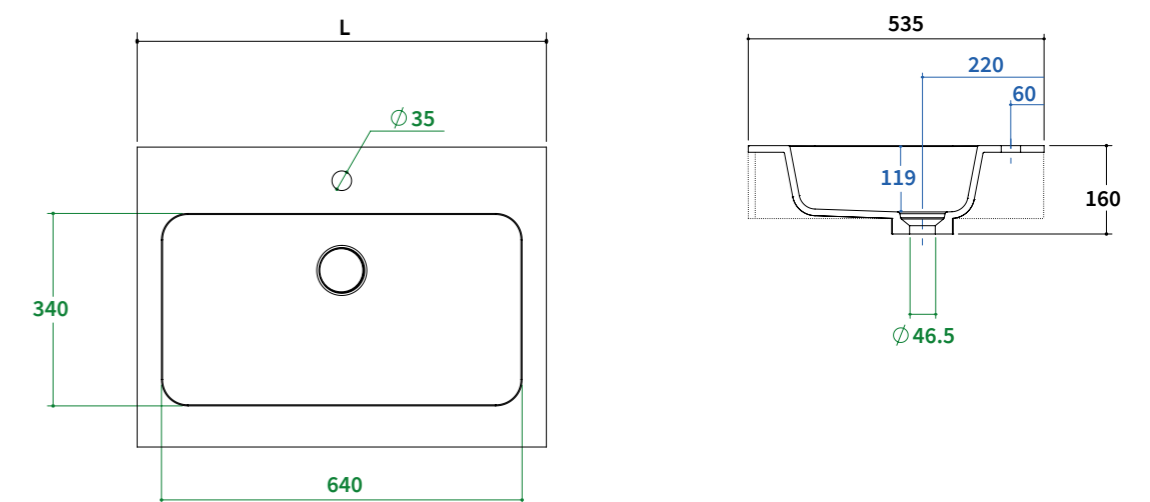
NY 6429

P. 46,5 cm



NY 6434

P. 53,5 cm

**Piletta a scarico libero e copripiletta in ASTONE inclusi**

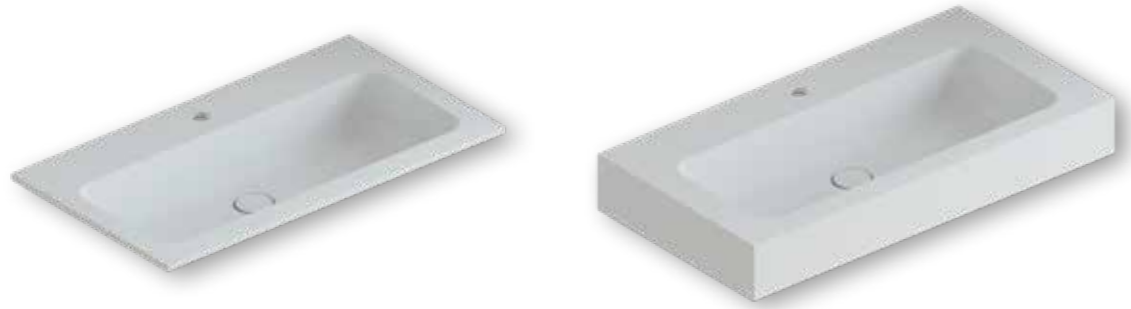

Fixed Astone waste (free drain) included / Bande de vidange à évacuation libre et cache-bande en Astone inclus / Astone Ablauf permanent inkl. / inclusief fixed Astone afvoerplug / Выпуск свободного стока с накладкой из материала Aston включен

**Piletta a scarico libero e copripiletta in ASTONE inclusi**

Fixed Astone waste (free drain) included / Bande de vidange à évacuation libre et cache-bande en Astone inclus / Astone Ablauf permanent inkl. / inclusief fixed Astone afvoerplug / Выпуск свободного стока с накладкой из материала Aston включен

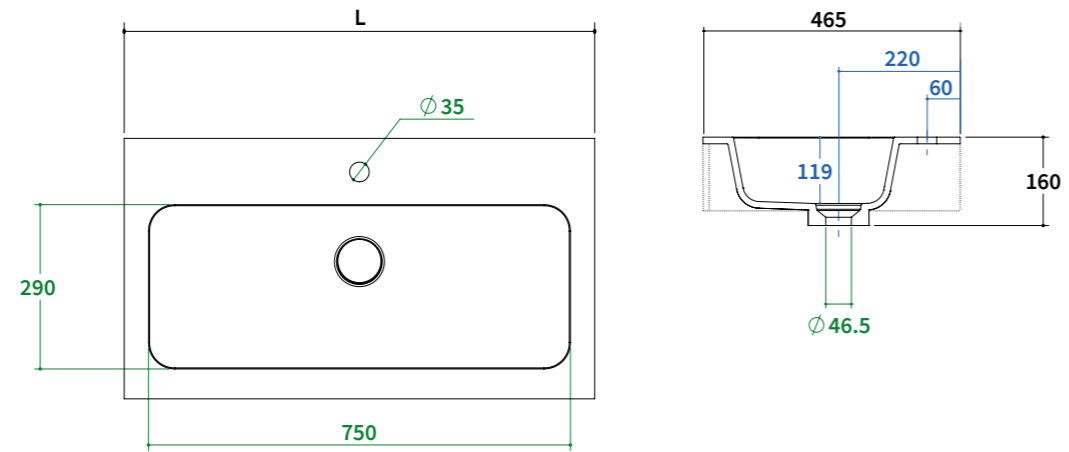
SCHEDE PRODOTTO

Technical drawings / Fiche techniques / Technischezeichnungen / Technische tekeningen / технические схемы

NY 7529 / NY 7534 - ASTONE 

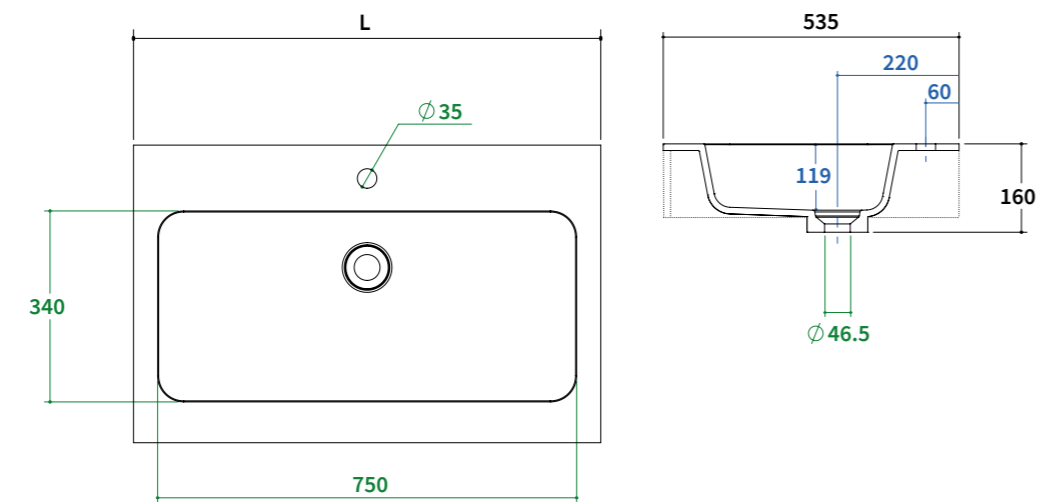
NY 7529

P. 46,5 cm



NY 7534

P. 53,5 cm

**Piletta a scarico libero e copripiletta in ASTONE inclusi**

Fixed Astone waste (free drain) included / Bande de vidange à évacuation libre et cache-bande en Astone inclus / Astone Ablauf permanent inkl. / inclusief fixed Astone afvoerplug / Выпуск свободного стока с накладкой из материала Aston включен

SCHEDE PRODOTTO

Technical drawings / Fiche techniques / Technischezeichnungen / Technische tekeningen / технические схемы

BOTTE 5229 / BOTTE 6729 - CRISTALLO S - CRISTALLO CERAMICO S6

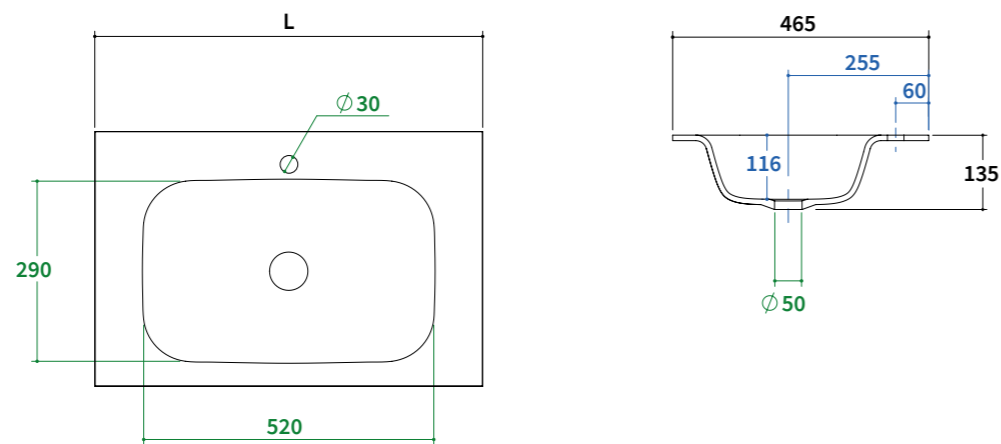
Botte 5229 / Botte 6729 - crystal glass S, Ceramic glass S6 / Botte 5229 / Botte 6729 - verre S, Verre céramique S6 / Botte 5229 / Botte 6729 - Glas S, Keramik Glass S6 /

Botte 5229 / Botte 6729 - Glas S, Keramisch glas S6 / Botte 5229 / Botte 6729 - стекла S, Керамическое стекло S6



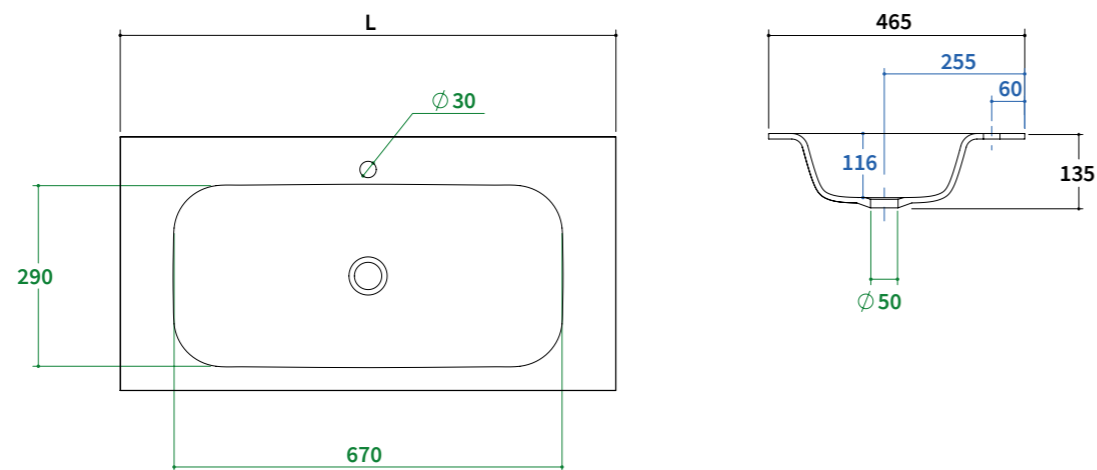
BOTTE 5229

P. 46,5 cm



BOTTE 6729

P. 46,5 cm



SCHEDE PRODOTTO

Technical drawings / Fiche techniques / Technischezeichnungen / Technische tekeningen / технические схемы

BOTTE 5231 / BOTTE 7229 - CRISTALLO S - CRISTALLO CERAMICO S6

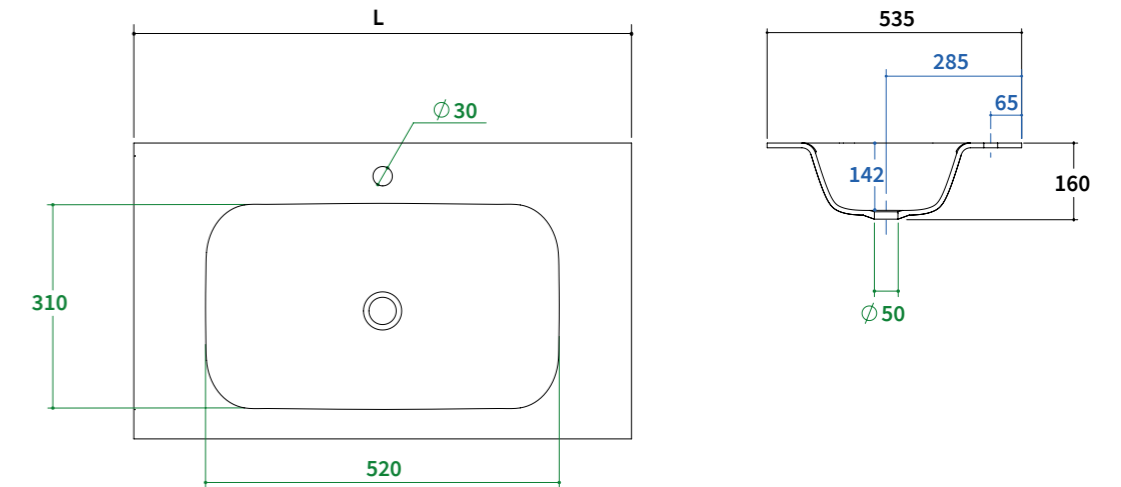
Botte 5231 / Botte 7229 - crystal glass S, Ceramic glass S6 / Botte 5231 / Botte 7229 - verre S, Verre céramique S6 / Botte 5231 / Botte 7229 - Glas S, Keramik Glass S6 /

Botte 5231 / Botte 7229 - Glas S, Keramisch glas S6 / Botte 5231 / Botte 7229 - стекла S, Керамическое стекло S6



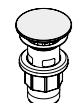
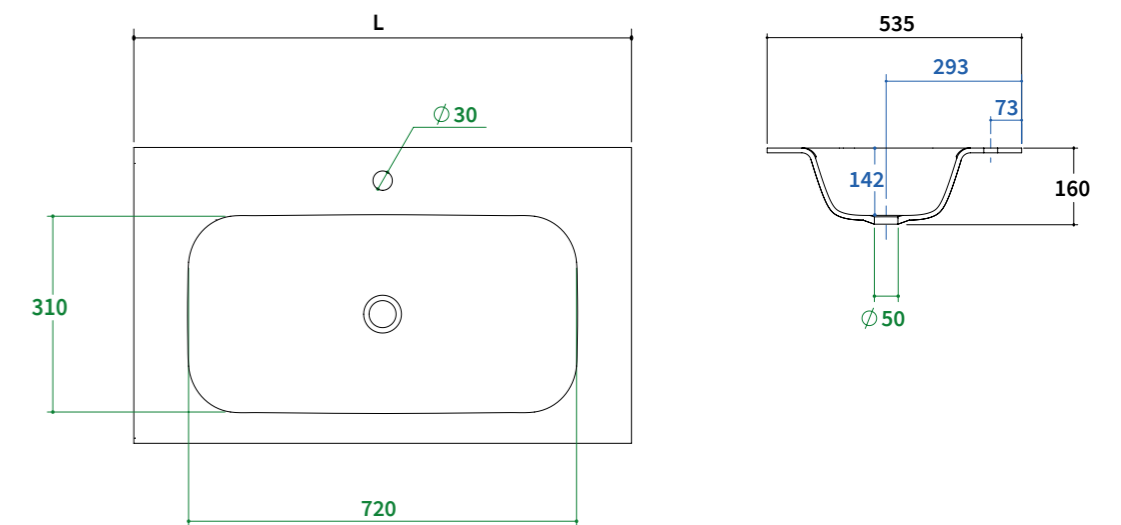
BOTTE 5231

P. 53,5 cm



BOTTE 7231

P. 53,5 cm

**Piletta a scarico libero e copripiletta in cristallo inclusi**

Fixed glass waste (free drain) included / Bande de vidange à évacuation libre et cache-bande en verre inclus / Glass Ablauf permanant inkl. / inclusief vaste glazen afvoerplug / Выпуск свободного стока с накладкой включен

**Piletta a scarico libero e copripiletta in cristallo inclusi**

Fixed glass waste (free drain) included / Bande de vidange à évacuation libre et cache-bande en verre inclus / Glass Ablauf permanant inkl. / inclusief vaste glazen afvoerplug / Выпуск свободного стока с накладкой включен

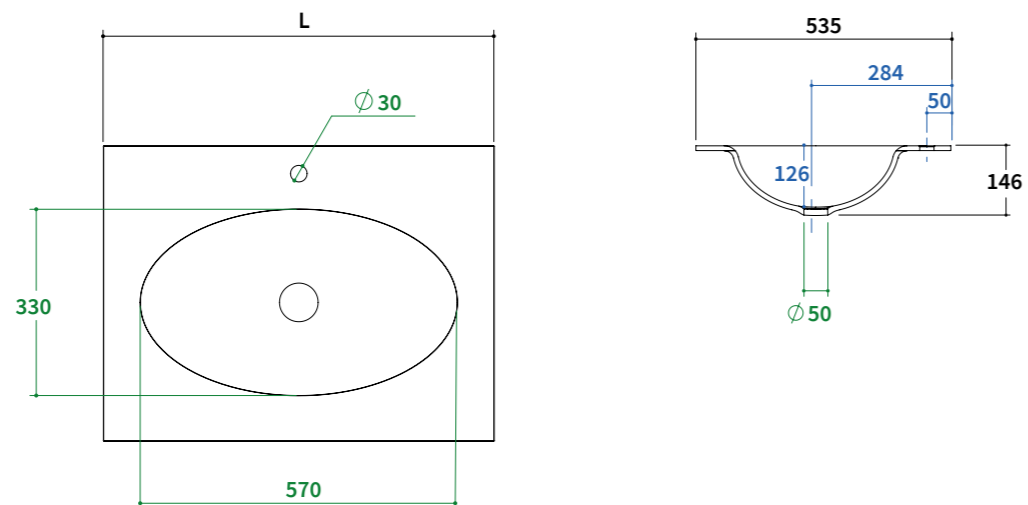
SCHEDE PRODOTTO

Technical drawings / Fiche techniques / Technischezeichnungen / Technische tekeningen / технические схемы

OVALE 5733 - CRISTALLO **S** - CRISTALLO CERAMICO **S6**Ovale 5733 - crystal glass **S**, Ceramic glass **S6** / Ovale 5733 - verre **S**, Verre céramique **S6** / Ovale 5733 - Glas **S**, Keramik Glass **S6** /
Ovale 5733 - Glas **S**, Keramisch glas **S6** / Ovale 5733 - стекла **S**, Керамическое стекло **S6**

OVALE 5733

P. 53,5 cm



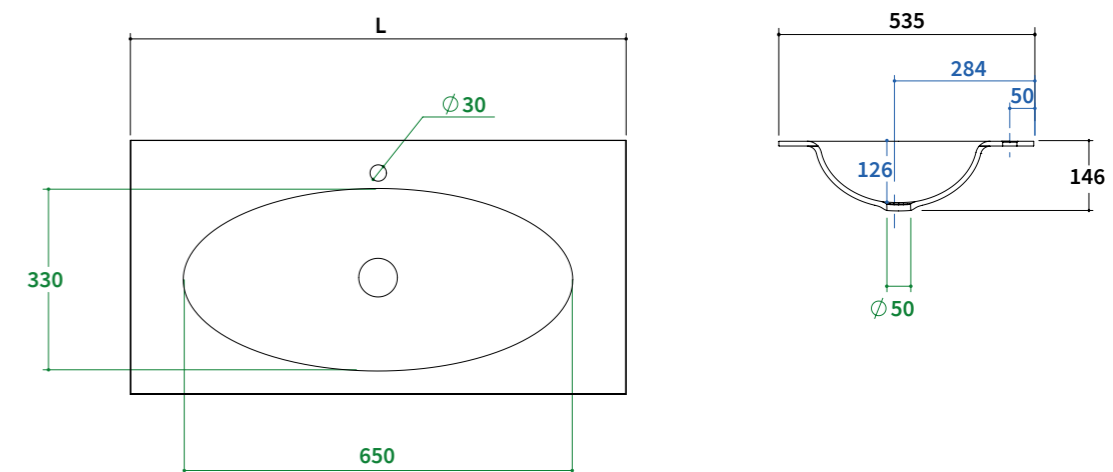
SCHEDE PRODOTTO

Technical drawings / Fiche techniques / Technischezeichnungen / Technische tekeningen / технические схемы

OVALE 6533 / OVALE 7533 - CRISTALLO **S** - CRISTALLO CERAMICO **S6**Ovale 6533 / Ovale 7533 - crystal glass **S**, Ceramic glass **S6** / Ovale 6533 / Ovale 7533 - verre **S**, Verre céramique **S6** / Ovale 6533 / Ovale 7533 - Glas **S**, Keramik Glass **S6** /
Ovale 6533 / Ovale 7533 - Glas **S**, Keramisch glas **S6** / Ovale 6533 / Ovale 7533 - стекла **S**, Керамическое стекло **S6**

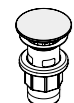
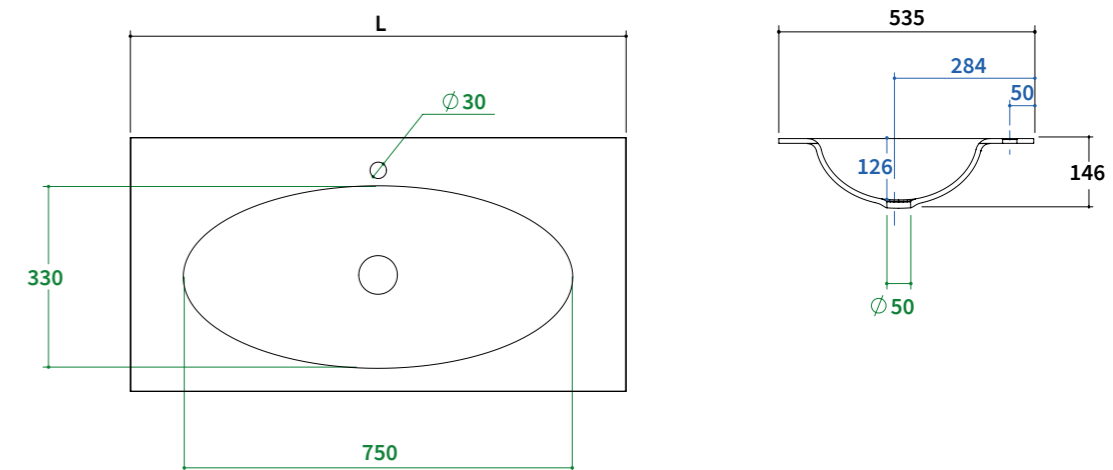
OVALE 6533

P. 53,5 cm



OVALE 7533

P. 53,5 cm



Piletta a scarico libero e copripiletta in cristallo inclusi

Fixed glass waste (free drain) included / Bande de vidange à évacuation libre et cache-bande en verre inclus / Glass Ablauf permanant
inkl. / inclusief vaste glazen afvoerplug / Выпуск свободного стока с накладкой включен

Piletta a scarico libero e copripiletta in cristallo inclusi

Fixed glass waste (free drain) included / Bande de vidange à évacuation libre et cache-bande en verre inclus / Glass Ablauf permanant
inkl. / inclusief vaste glazen afvoerplug / Выпуск свободного стока с накладкой включен

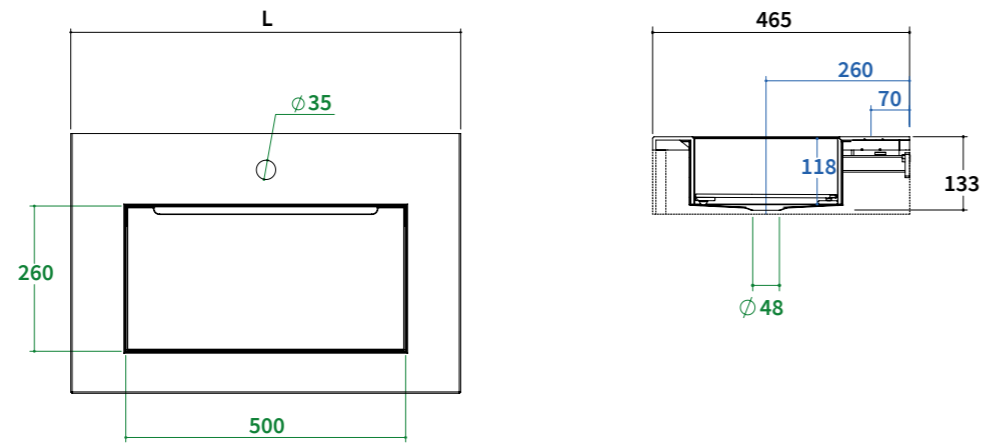
SCHEDE PRODOTTO

Technical drawings / Fiche techniques / Technischezeichnungen / Technische tekeningen / технические схемы

COVER 5026 / COVER 5031 - GRES **X**, GRES A SPESSORE **K**Cover 5026 / Cover 5031 - Gres **X**, Full-body gres **K** / Cover 5026 / Cover 5031 - Grès **X**, Grès pleine masse **K** / Cover 5026 / Cover 5031 - Steinzeug **X**, Steinzeug dick **K** /Cover 5026 / Cover 5031 - Gres **X**, Full body gres **K** / Cover 5026 / Cover 5031 - Керамика **X**, Керамика увеличенной толщ **K**

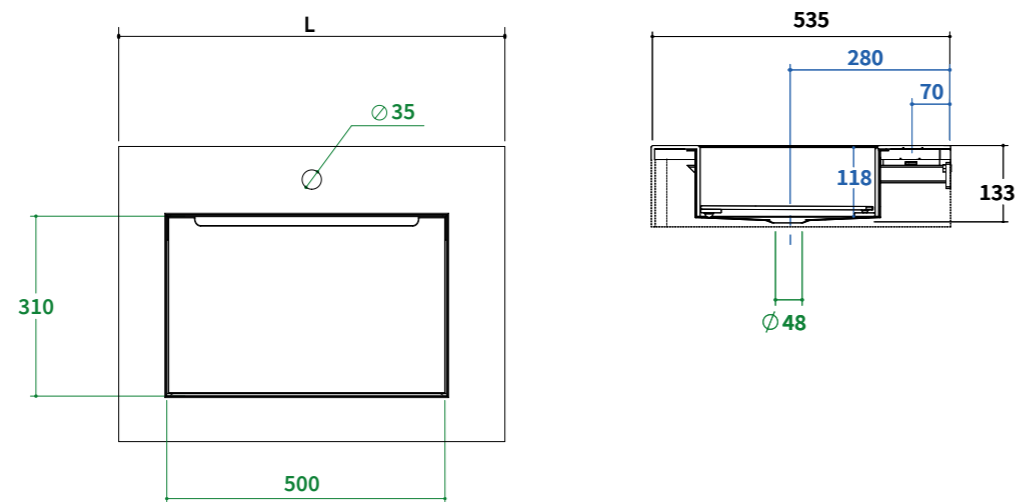
COVER 5026

P. 46,5 cm



COVER 5031

P. 53,5 cm



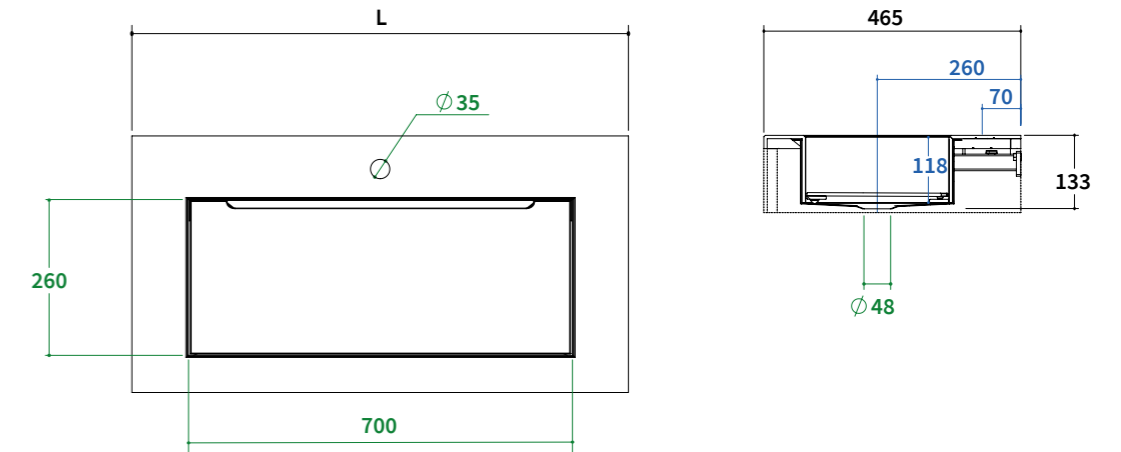
SCHEDE PRODOTTO

Technical drawings / Fiche techniques / Technischezeichnungen / Technische tekeningen / технические схемы

COVER 7026 / COVER 7031 - GRES **X**, GRES A SPESSORE **K**Cover 7026 / Cover 7031 - Gres **X**, Full-body gres **K** / Cover 7026 / Cover 7031 - Grès **X**, Grès pleine masse **K** / Cover 7026 / Cover 7031 - Steinzeug **X**, Steinzeug dick **K** /Cover 7026 / Cover 7031 - Gres **X**, Full body gres **K** / Cover 7026 / Cover 7031 - Керамика **X**, Керамика увеличенной толщ **K**

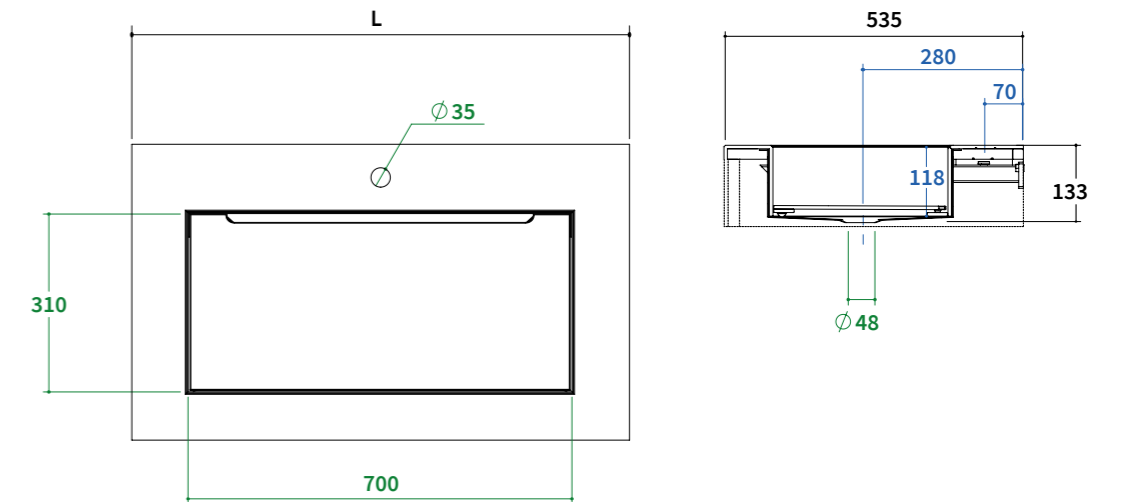
COVER 7026

P. 46,5 cm



COVER 7031

P. 53,5 cm



SCHEDE PRODOTTO

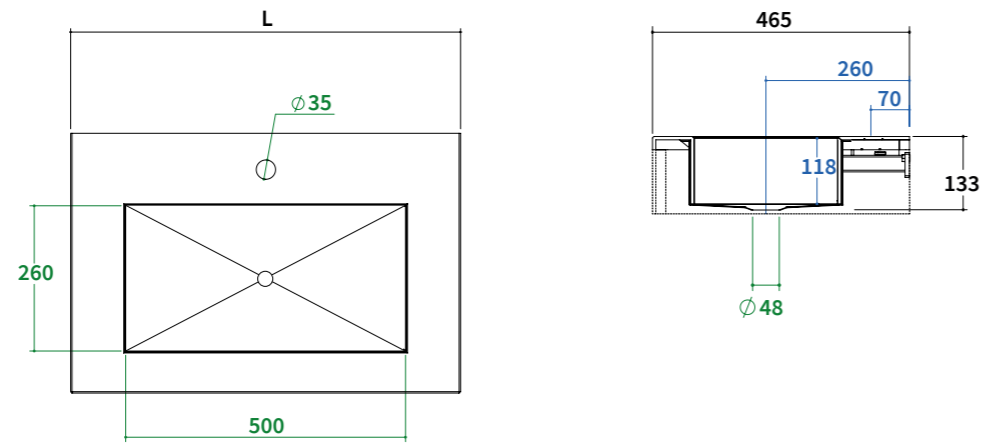
Technical drawings / Fiche techniques / Technischezeichnungen / Technische tekeningen / технические схемы

SLICE 5026 / SLICE 5031 - GRES X, GRES A SPESSORE K

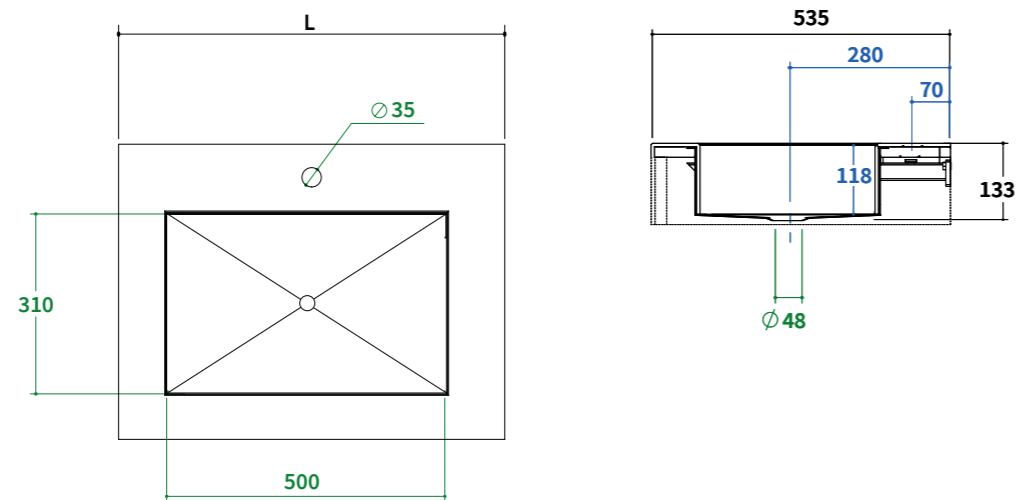
Slice 5026 / Slice 5031 - Gres X, Full-body gres K / Slice 5026 / Slice 5031 - Grès X, Grès pleine masse K / Slice 5026 / Slice 5031 - Steinzeug X, Steinzeug dick K / Slice 5026 / Slice 5031 - Gres X, Full body gres K / Slice 5026 / Slice 5031 - Керамика X, Керамика увеличенной толщ K

**SLICE 5026**

P. 46,5 cm

**SLICE 5031**

P. 53,5 cm

**SCHEDE PRODOTTO**

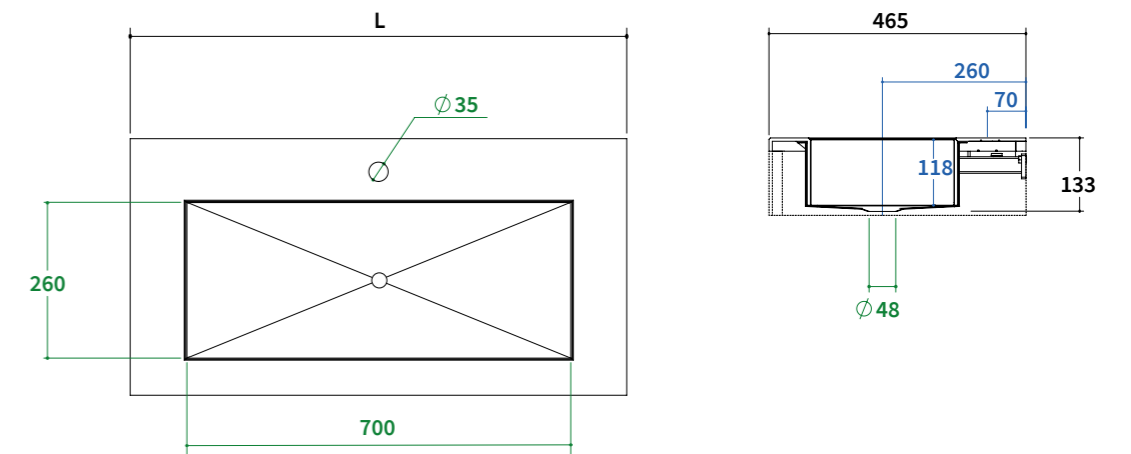
Technical drawings / Fiche techniques / Technischezeichnungen / Technische tekeningen / технические схемы

SLICE 7026 / SLICE 5031 - GRES X, GRES A SPESSORE K

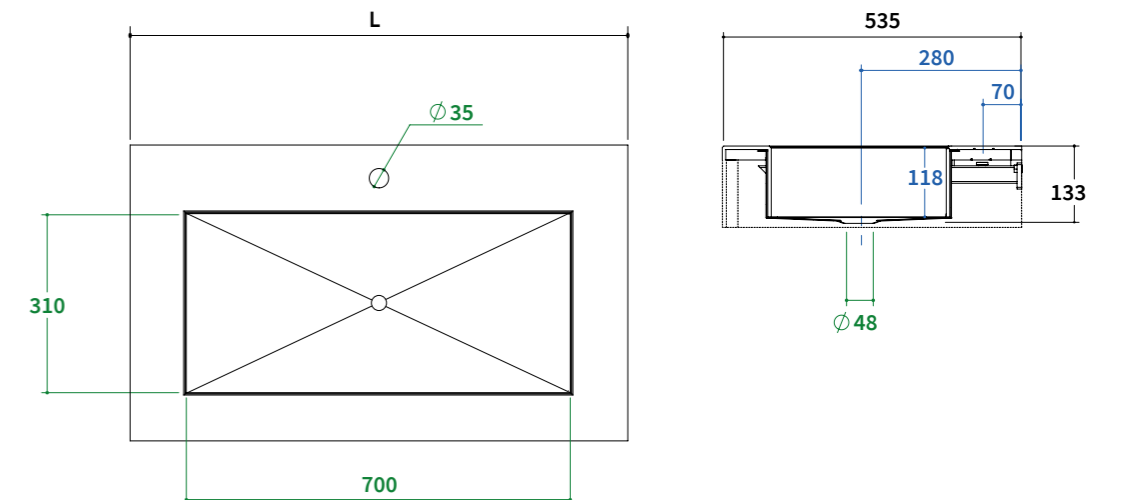
Slice 7026 / Slice 7031 - Gres X, Full-body gres K / Slice 7026 / Slice 7031 - Grès X, Grès pleine masse K / Slice 7026 / Slice 7031 - Steinzeug X, Steinzeug dick K / Slice 7026 / Slice 7031 - Gres X, Full body gres K / Slice 7026 / Slice 7031 - Керамика X, Керамика увеличенной толщ K

**SLICE 7026**

P. 46,5 cm

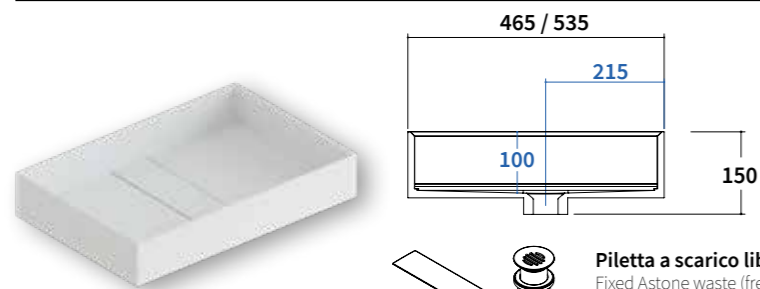
**SLICE 7031**

P. 53,5 cm



SCHEDE PRODOTTO

Technical drawings / Fiche techniques / Technischezeichnungen / Technische tekeningen / технические схемы

PLACE - ASTONE  - P. 46,5 / 53,5 CM**Piletta a scarico libero e copripiletta in ASTONE inclusi**

Fixed Astone waste (free drain) included / Bande de vidange à évacuation libre et cache-bande en Astone inclus / Astone Ablauf permanent inkl. / inclusief fixed Astone afvoerplug / Выпуск свободного стока с накладкой из материала Астон включен

L. 45



L. 70



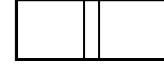
L. 90



L. 105



L. 115



L. 120



L. 125



L. 135



L. 140



L. 150



L. 155



L. 160



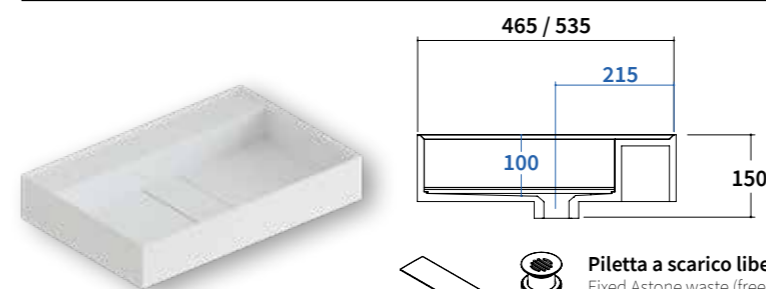
L. 180



P.	COD.	PESO <small>weight/poids/gewicht/ge wicht/äec</small>	DIMENSIONI IMBALLO <small>packaging dimension/dimensions emballage/verpackungsgroesse/afmeting verpakking/размеры упаковки</small>
46,5 cm	LAV PLC IN CX Q 401	11 Kg	57 x 62 x 33 cm
53,5 cm	LAV PLC IN CX Q 501	12,5 Kg	57 x 69 x 33 cm
46,5 cm	LAV PLC IN CX Q 402	15 Kg	92 x 62 x 33 cm
53,5 cm	LAV PLC IN CX Q 502	16,5 Kg	92 x 69 x 33 cm
46,5 cm	LAV PLC IN CX Q 403	18 Kg	102 x 62 x 33 cm
53,5 cm	LAV PLC IN CX Q 503	19,5 Kg	102 x 69 x 33 cm
46,5 cm	LAV PLC IN CX Q 404	20 Kg	117 x 62 x 33 cm
53,5 cm	LAV PLC IN CX Q 504	21,5 Kg	117 x 69 x 33 cm
46,5 cm	LAV PLC IN CX Q 405	22,5 Kg	127 x 62 x 33 cm
53,5 cm	LAV PLC IN CX Q 505	24 Kg	127 x 69 x 33 cm
46,5 cm	LAV PLC IN CX Q 406	23 Kg	132 x 62 x 33 cm
53,5 cm	LAV PLC IN CX Q 506	24,5 Kg	132 x 62 x 33 cm
46,5 cm	LAV PLC IN CX Q 407	24 Kg	137 x 62 x 33 cm
53,5 cm	LAV PLC IN CX Q 507	25,5 Kg	137 x 69 x 33 cm
46,5 cm	LAV PLC IN CX Q 408	25 Kg	147 x 62 x 33 cm
53,5 cm	LAV PLC IN CX Q 508	26,5 Kg	147 x 69 x 33 cm
46,5 cm	LAV PLC IN CX Q 409	26 Kg	152 x 62 x 33 cm
53,5 cm	LAV PLC IN CX Q 509	27,5 Kg	152 x 69 x 33 cm
46,5 cm	LAV PLC IN CX Q 410	27,5 Kg	162 x 62 x 33 cm
53,5 cm	LAV PLC IN CX Q 510	29 Kg	162 x 69 x 33 cm
46,5 cm	LAV PLC IN CX Q 411	28,5 Kg	167 x 62 x 33 cm
53,5 cm	LAV PLC IN CX Q 511	30 Kg	167 x 69 x 33 cm
46,5 cm	LAV PLC IN CX Q 412	29,5 Kg	172 x 62 x 33 cm
53,5 cm	LAV PLC IN CX Q 512	31 Kg	172 x 69 x 33 cm
46,5 cm	LAV PLC IN CX Q 413	34 Kg	192 x 62 x 33 cm
53,5 cm	LAV PLC IN CX Q 513	35,5 Kg	192 x 69 x 33 cm

SCHEDE PRODOTTO

Technical drawings / Fiche techniques / Technischezeichnungen / Technische tekeningen / технические схемы

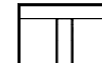
PLACE CON - ASTONE  - P. 46,5 / 53,5 CM**Piletta a scarico libero e copripiletta in ASTONE inclusi**

Fixed Astone waste (free drain) included / Bande de vidange à évacuation libre et cache-bande en Astone inclus / Astone Ablauf permanent inkl. / inclusief fixed Astone afvoerplug / Выпуск свободного стока с накладкой из материала Астон включен

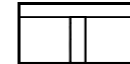
L. 45



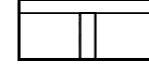
L. 70



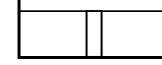
L. 90



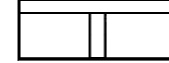
L. 105



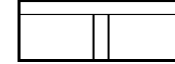
L. 115



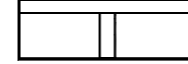
L. 120



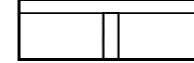
L. 125



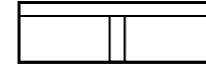
L. 135



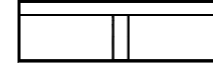
L. 140



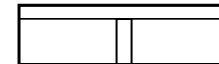
L. 150



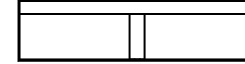
L. 155



L. 160



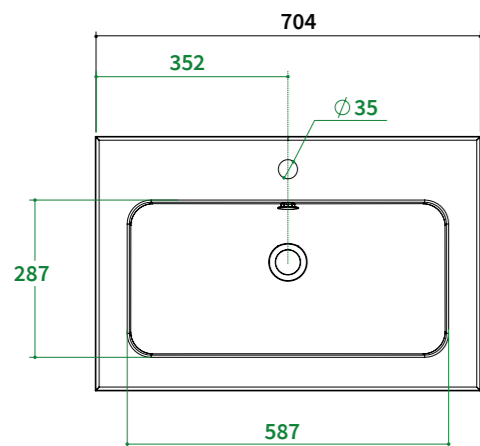
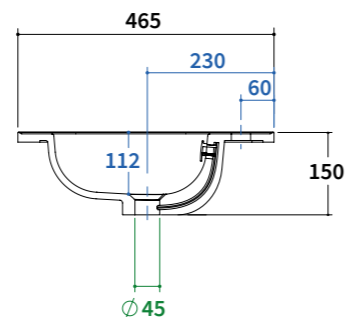
L. 180



P.	COD.	PESO <small>weight/poids/gewicht/ge wicht/äec</small>	DIMENSIONI IMBALLO <small>packaging dimension/dimensions emballage/verpackungsgroesse/afmeting verpakking/размеры упаковки</small>
46,5 cm	LAV PLA IN CX Q 401	12,5 Kg	57 x 62 x 33 cm
53,5 cm	LAV PLA IN CX Q 501	13,5 Kg	57 x 69 x 33 cm
46,5 cm	LAV PLA IN CX Q 402	16,5 Kg	92 x 62 x 33 cm
53,5 cm	LAV PLA IN CX Q 502	18,5 Kg	92 x 69 x 33 cm
46,5 cm	LAV PLA IN CX Q 403	20,5 Kg	102 x 62 x 33 cm
53,5 cm	LAV PLA IN CX Q 503	22,5 Kg	102 x 69 x 33 cm
46,5 cm	LAV PLA IN CX Q 404	23 Kg	117 x 62 x 33 cm
53,5 cm	LAV PLA IN CX Q 504	25 Kg	117 x 69 x 33 cm
46,5 cm	LAV PLA IN CX Q 405	27 Kg	127 x 62 x 33 cm
53,5 cm	LAV PLA IN CX Q 505	29,5 Kg	127 x 69 x 33 cm
46,5 cm	LAV PLA IN CX Q 406	26 Kg	132 x 62 x 33 cm
53,5 cm	LAV PLA IN CX Q 506	28 Kg	132 x 62 x 33 cm
46,5 cm	LAV PLA IN CX Q 407	29 Kg	137 x 62 x 33 cm
53,5 cm	LAV PLA IN CX Q 507	30,5 Kg	137 x 69 x 33 cm
46,5 cm	LAV PLA IN CX Q 408	29,5 Kg	147 x 62 x 33 cm
53,5 cm	LAV PLA IN CX Q 508	31,5 Kg	147 x 69 x 33 cm
46,5 cm	LAV PLA IN CX Q 409	32 Kg	152 x 62 x 33 cm
53,5 cm	LAV PLA IN CX Q 509	32 Kg	152 x 69 x 33 cm
46,5 cm	LAV PLA IN CX Q 410	33,5 Kg	162 x 62 x 33 cm
53,5 cm	LAV PLA IN CX Q 510	33,5 Kg	162 x 69 x 33 cm
46,5 cm	LAV PLA IN CX Q 411	35,5 Kg	167 x 62 x 33 cm
53,5 cm	LAV PLA IN CX Q 511	35,5 Kg	167 x 69 x 33 cm
46,5 cm	LAV PLA IN CX Q 412	37 Kg	172 x 62 x 33 cm
53,5 cm	LAV PLA IN CX Q 512	36 Kg	172 x 69 x 33 cm
46,5 cm	LAV PLA IN CX Q 413	41 Kg	192 x 62 x 33 cm
53,5 cm	LAV PLA IN CX Q 513	40 Kg	192 x 69 x 33 cm

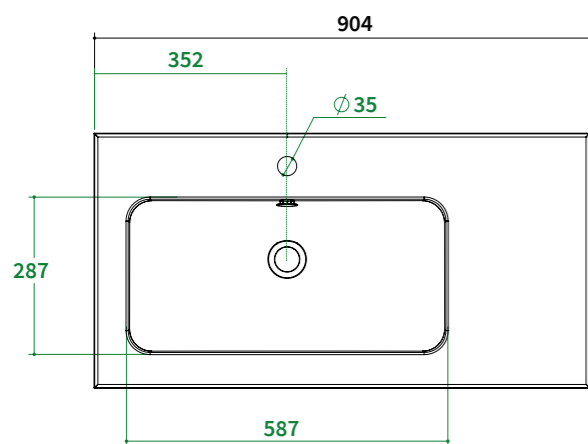
SCHEDE PRODOTTO

Technical drawings / Fiche techniques / Technischezeichnungen / Technische tekeningen / технические схемы

EDGE - MINERALMATT **P1**, MINERALGLOSS **P2** - P. 46,5 CM

EDGE L.70

COD.	PESO weight / poids / gewicht / gewicht / bec	DIMENSIONI IMBALLO packaging dimension / dimensions emballage / verpackungsgrösse / afmeting verpakking / размеры упаковки
LAV EDG IT CX P 402	11 Kg	75 x 49 x 21



EDGE L.90

COD.	PESO weight / poids / gewicht / gewicht / bec	DIMENSIONI IMBALLO packaging dimension / dimensions emballage / verpackungsgrösse / afmeting verpakking / размеры упаковки
LAV EDG IT SX P 403	13 Kg	95 x 49 x 21

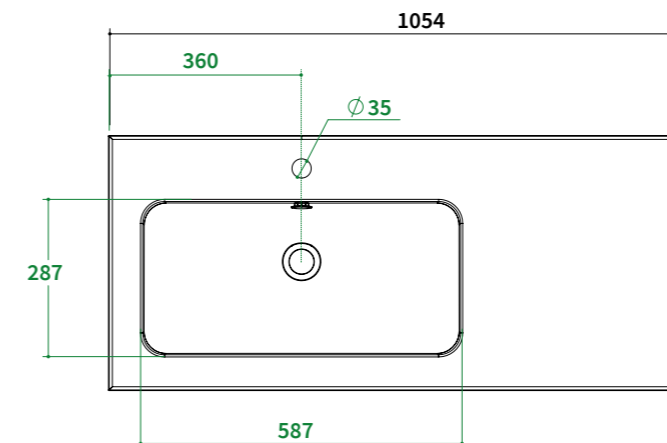


Incluso tappo foro troppopieno in tre finiture (bianco opaco, bianco lucido e cromato).

Including the overflow ring in 3 finishes (gloss white, matt white and chromed) / Bouchon du trop-plein en trois finitions (blanc mat, blanc brillant chromé) inclus. / Inkl. Überlaufing in 3 Finishes (weiss glanz, weiss matt, chrome) / Inclusief de overlooping in 3 afwerkingen (glans wit, mat wit en glans chroom) / Комплект накладок на перелив в 3-х вариантах отделки включен (белый глянцевый, белый матовый, хром)

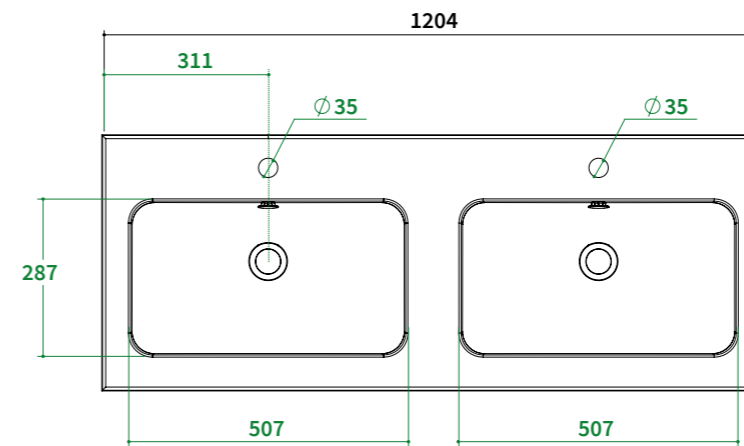
SCHEDE PRODOTTO

Technical drawings / Fiche techniques / Technischezeichnungen / Technische tekeningen / технические схемы

EDGE - MINERALMATT **P1**, MINERALGLOSS **P2** - P. 46,5 CM

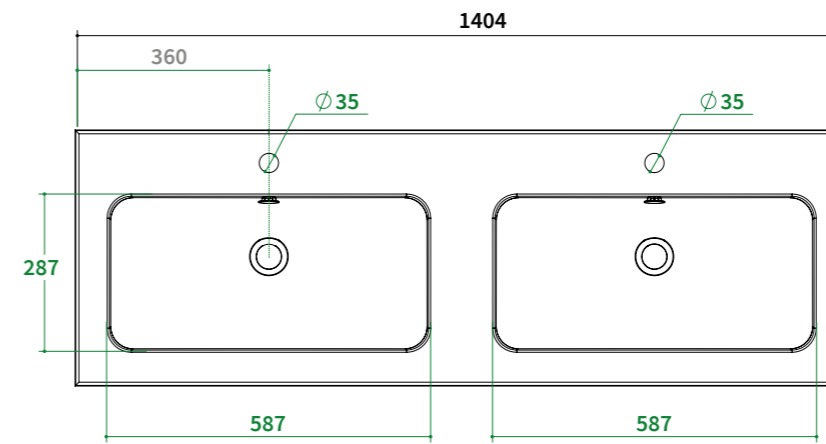
EDGE L.105

COD.	PESO weight / poids / gewicht / gewicht / bec	DIMENSIONI IMBALLO packaging dimension / dimensions emballage / verpackungsgrösse / afmeting verpakking / размеры упаковки
LAV EDG IT SX P 404	14,5 Kg	110x49x21



EDGE L.120

COD.	PESO weight / poids / gewicht / gewicht / bec	DIMENSIONI IMBALLO packaging dimension / dimensions emballage / verpackungsgrösse / afmeting verpakking / размеры упаковки
LAV EDG IT 2X P 406	19 Kg	125 x 49 x 21



EDGE L.140

COD.	PESO weight / poids / gewicht / gewicht / bec	DIMENSIONI IMBALLO packaging dimension / dimensions emballage / verpackungsgrösse / afmeting verpakking / размеры упаковки
LAV EDG IT 2X P 409	21,5 Kg	145 x 49 x 21



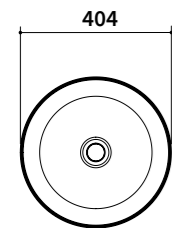
Incluso tappo foro troppopieno in tre finiture (bianco opaco, bianco lucido e cromato).

Including the overflow ring in 3 finishes (gloss white, matt white and chromed) / Bouchon du trop-plein en trois finitions (blanc mat, blanc brillant chromé) inclus. / Inkl. Überlaufing in 3 Finishes (weiss glanz, weiss matt, chrome) / Inclusief de overlooping in 3 afwerkingen (glans wit, mat wit en glans chroom) / Комплект накладок на перелив в 3-х вариантах отделки включен (белый глянцевый, белый матовый, хром)

SCHEDE PRODOTTO

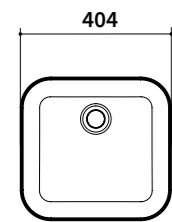
Technical drawings / Fiche techniques / Technischezeichnungen / Technische tekeningen / технические схемы

THIN



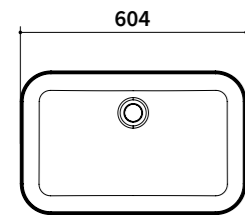
THIN D.40

COD.	PESO weight/poids/gewicht/ gewicht/aec.	DIMENSIONI IMBALLO packaging/dimension/dimensies/ emballage/verpackungsgroesse/afmeting/ verpakking/размеры упаковки
LAV THN AP 00 R 02	10,5 Kg	45,5 x 45,5 x 19 cm



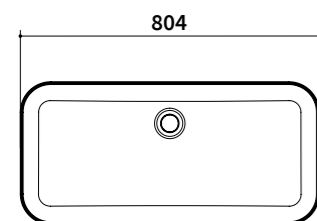
THIN L.40

COD.	PESO weight/poids/gewicht/ gewicht/aec.	DIMENSIONI IMBALLO packaging/dimension/dimensies/ emballage/verpackungsgroesse/afmeting/ verpakking/размеры упаковки
LAV THN AP 00 R 03	12 Kg	45,5 x 45,5 x 19 cm



THIN L.60

COD.	PESO weight/poids/gewicht/ gewicht/aec.	DIMENSIONI IMBALLO packaging/dimension/dimensies/ emballage/verpackungsgroesse/afmeting/ verpakking/размеры упаковки
LAV THN AP 00 R 01	17,5 Kg	65,5 x 45,5 x 19 cm

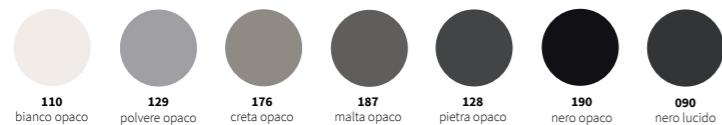


THIN L.80

COD.	PESO weight/poids/gewicht/ gewicht/aec.	DIMENSIONI IMBALLO packaging/dimension/dimensies/ emballage/verpackungsgroesse/afmeting/ verpakking/размеры упаковки
LAV THN AP 00 R 04	22 Kg	85,5 x 45,5 x 19 cm

Colori ceramica disponibili:

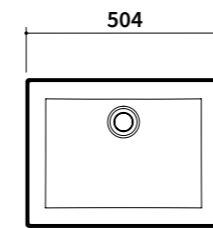
Available ceramic colours, finitions céramique disponibles, erhältlich Keramik Farben, verkrijgbare kleuren keramiek, Доступные цвета для керамики



SCHEDE PRODOTTO

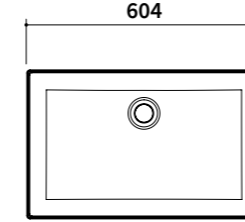
Technical drawings / Fiche techniques / Technischezeichnungen / Technische tekeningen / технические схемы

SQUARE



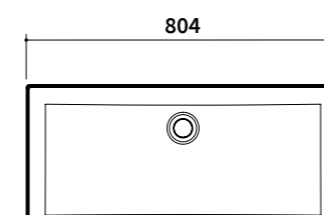
SQUARE L.50

COD.	PESO weight/poids/gewicht/ gewicht/aec.	DIMENSIONI IMBALLO packaging/dimension/dimensies/ emballage/verpackungsgroesse/afmeting/ verpakking/размеры упаковки
LAV SQU AP 00 R 01	15,5 Kg	55,5 x 45,5 x 19 cm



SQUARE L.60

COD.	PESO weight/poids/gewicht/ gewicht/aec.	DIMENSIONI IMBALLO packaging/dimension/dimensies/ emballage/verpackungsgroesse/afmeting/ verpakking/размеры упаковки
LAV SQU AP 00 R 02	18 Kg	65,5 x 45,5 x 19 cm

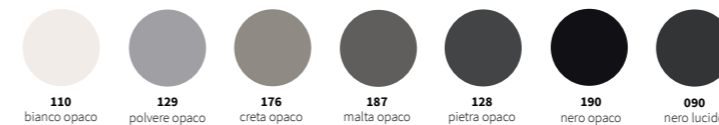


SQUARE L.80

COD.	PESO weight/poids/gewicht/ gewicht/aec.	DIMENSIONI IMBALLO packaging/dimension/dimensies/ emballage/verpackungsgroesse/afmeting/ verpakking/размеры упаковки
LAV SQU AP 00 R 03	28 Kg	85,5 x 45,5 x 19 cm

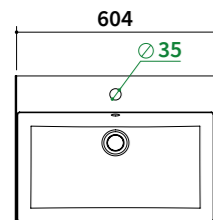
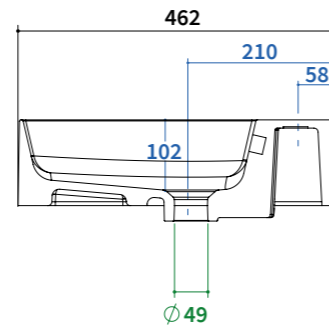
Colori ceramica disponibili:

Available ceramic colours, finitions céramique disponibles, erhältlich Keramik Farben, verkrijgbare kleuren keramiek, Доступные цвета для керамики

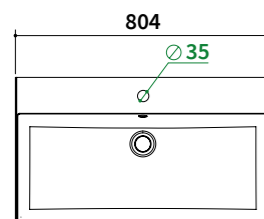


SCHEDE PRODOTTO

Technical drawings / Fiche techniques / Technischezeichnungen / Technische tekeningen / технические схемы

SQUARE 2**SQUARE 2 L.60**

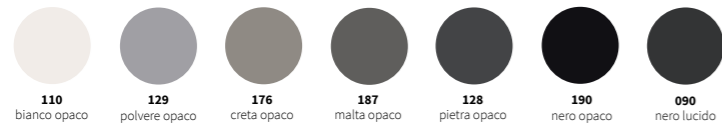
COD.	PESO weight/poids/gewicht/ gewicht/тeс	DIMENSIONI IMBALLO packaging dimension/dimensions emballage/verpakking/groesse/afmeting упаковка/размеры упаковки
LAV SQ2 AP 00 R 01	27 Kg	65,5 x 45,5 x 19 cm

**SQUARE 2 L.80**

COD.	PESO weight/poids/gewicht/ gewicht/тeс	DIMENSIONI IMBALLO packaging dimension/dimensions emballage/verpakking/groesse/afmeting упаковка/размеры упаковки
LAV SQ2 AP 00 R 02	33,5 Kg	85,5 x 45,5 x 19 cm

Colori ceramica disponibili:

Available ceramic colours, finitions céramique disponibles, erhältliche Keramik Farben, verkrijgbare kleuren keramiek, Доступные цвета для керамики

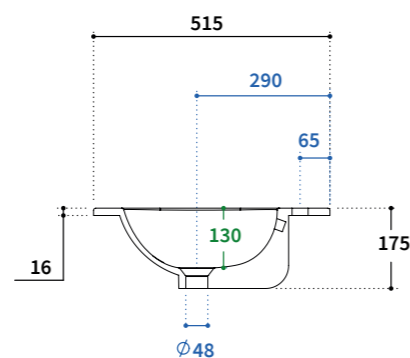


SCHEDE PRODOTTO

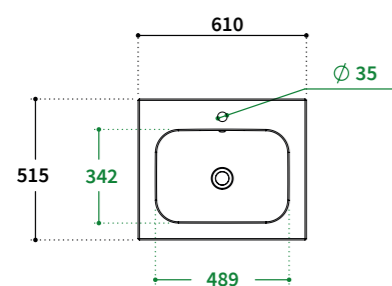
Technical drawings / Fiche techniques / Technische zeichnungen / Technische tekeningen / Технические схемы

LAVABI DUNA (R) CERAMICA

DUNA washbasins (ceramic) / vasques DUNA (céramique) / DUNA Keramikbecken / DUNA keramiek wastafels / DUNA раковина (керамика)

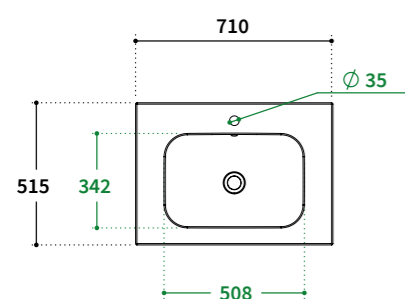


L. 61



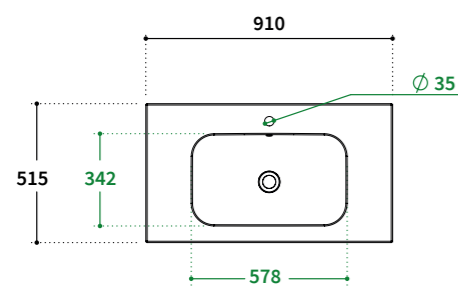
CX

L. 71



CX

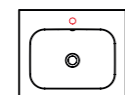
L. 91



CX

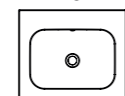
FORO RUBINETTERIA:

Tap hole / Trou robinet / Hahnloch / Kraangat(en) / Отверстие для смесителя



1 FORO (di serie)

1 tap hole (standard) / 1 trou (de série) / 1 Loch (Standard) / 1 kraangat / 1 отверстие (стандартно)

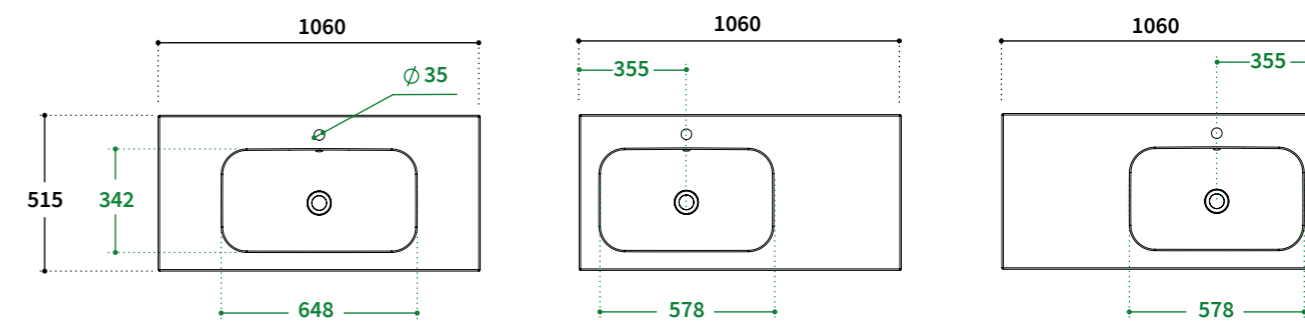


SENZA FORO (specificare al momento dell'ordine)

Considerare 2 settimane in più, rispetto ai normali tempi di consegna.

Washbasin without tap holes, to be specified at the moment of the order (please consider 2 additional weeks for delivery time).
 Plan vasque sans aucun trou pour robinetterie, à spécifier à la commande (veuillez considérer 2 semaines additionnelles par rapport au délais de livraison standard).
 Waschbecken ohne Hahnlochbohrung: bitte bei Bestellungen angeben!
 (beachten Sie bitte dann 2 Wochen längere Lieferzeit da wir diese Becken nicht auf Lager haben).
 Wastafel zonder kraangaten, apart vermelden in de order (2 weken langere levertijd).
 Раковина без отверстий под смеситель по запросу в момент заказа, срок поставки в данном случае будет увеличен на 2 недели.

L. 106

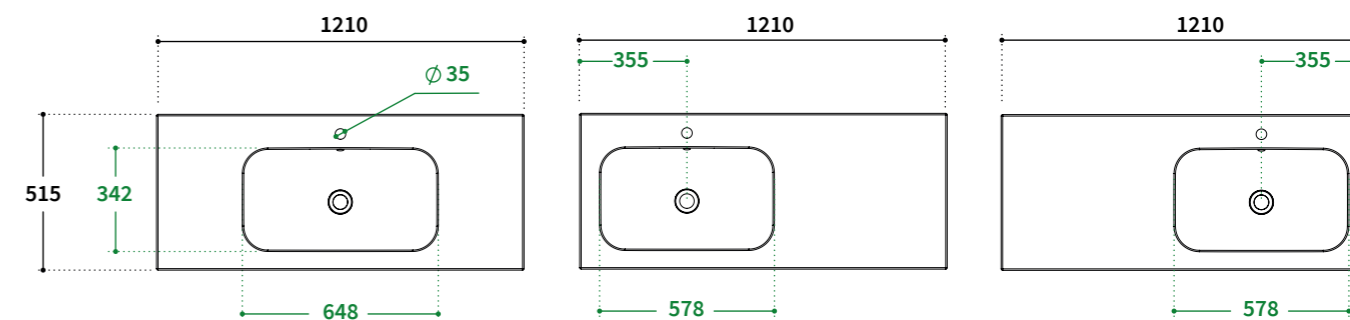


CX

SX

DX

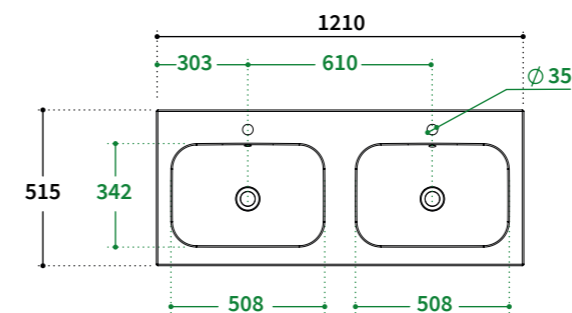
L. 121



CX

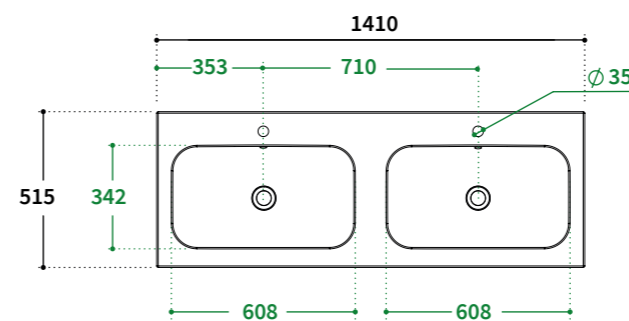
SX

DX



2X

L. 141



2X

Colori ceramica disponibili:

Available ceramic colours, finitions céramique disponibles, erhältliche Keramik Farben, verkrijgbare kleuren keramiek, Доступные цвета для керамики

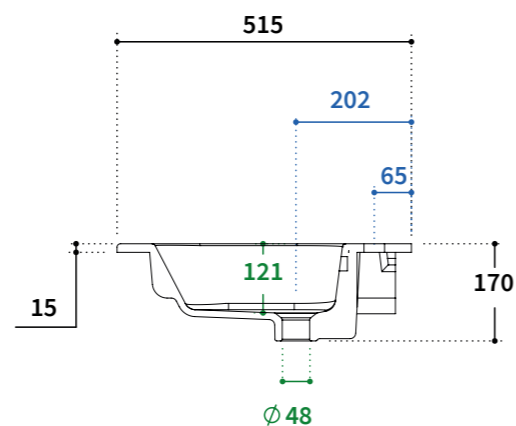
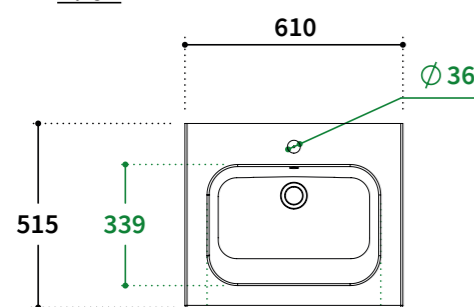
100
bianco lucido110
bianco opaco129
polvere opaco176
creta opaco187
malta opaco128
pietra opaco190
nero opaco090
nero lucido

SCHEDE PRODOTTO

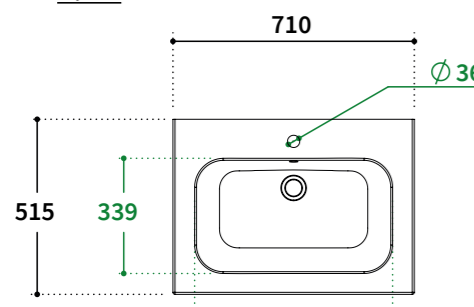
Technical drawings / Fiche techniques / Technische zeichnungen / Technische tekeningen / Технические схемы

LAVABI **QUADRA** (R) CERAMICA

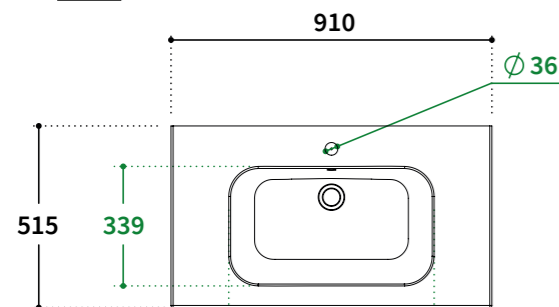
QUADRA washbasins (ceramic) / vasques QUADRA (céramique) / QUADRA Keramikbecken / QUADRA keramiek wastafels / QUADRA раковина (керамика)

**L. 61**

CX

L. 71

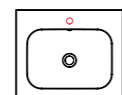
CX

L. 91

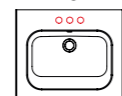
CX

FORO RUBINETTERIA:

Tap hole / Trou robinet / Hahnloch / Kraangat(en) / Отверстие для смесителя

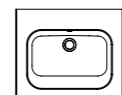
**1 FORO** (di serie)

1 tap hole (standard) / 1 trou (de série) / 1 Loch (Standard) / 1 kraangat / 1 отверстие (стандартно)

**3 FORI** (specificare al momento dell'ordine).

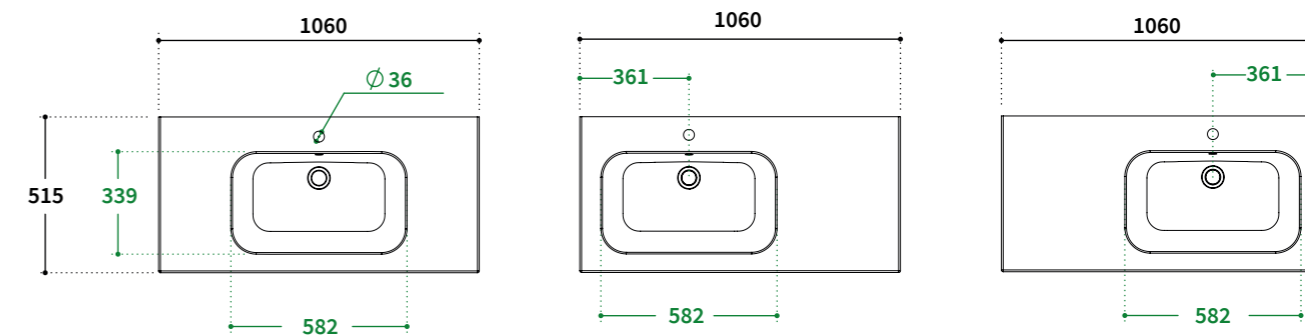
Considerare 2 settimane in più, rispetto ai normali tempi di consegna.

Washbasins with 3 tap holes, to be specified at the moment of the order (please consider 2 additional weeks for delivery time).
 Plans vasque avec 3 TROUS robinet, à spécifier à la commande (veuillez considérer 2 semaines additionnelles par rapport au délais de livraison standard).
 Waschbecken mit 3 Löchern: bitte bei Bestellungen angeben!
 (beachten Sie bitte dann 2 Wochen längere Lieferzeit da wir diese Becken nicht auf Lager haben).
 Wastafel met 3 kraangaten, apart vermelden in de order (2 weken langere levertijd).
 Раковины с 3-мя отверстиями под смеситель, срок поставки в данном случае будет увеличен на 2 недели.

**SENZA FORO** (specificare al momento dell'ordine).

Considerare 2 settimane in più, rispetto ai normali tempi di consegna.

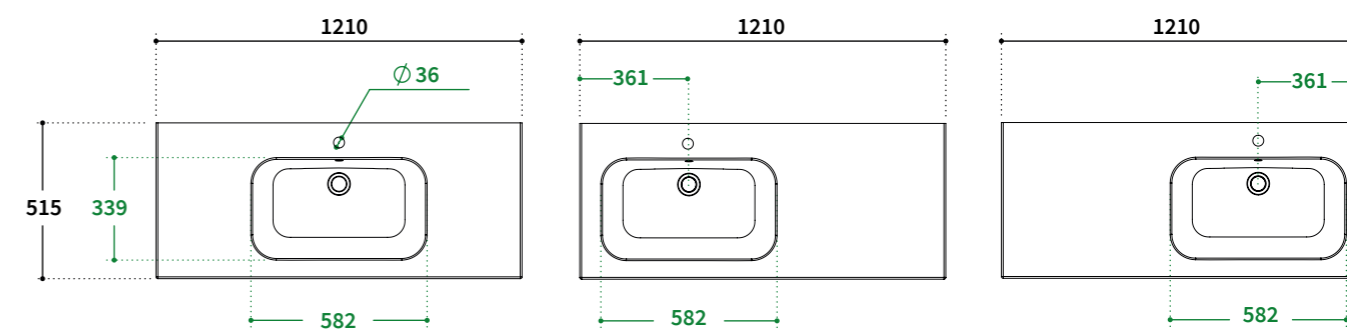
Washbasin without tap holes, to be specified at the moment of the order (please consider 2 additional weeks for delivery time).
 Plan vasque sans aucun trou pour robinetterie, à spécifier à la commande (veuillez considérer 2 semaines additionnelles par rapport au délais de livraison standard).
 Waschbecken ohne Hahnlochbohrung: bitte bei Bestellungen angeben!
 (beachten Sie bitte dann 2 Wochen längere Lieferzeit da wir diese Becken nicht auf Lager haben).
 Wastafel zonder kraangaten, apart vermelden in de order (2 weken langere levertijd).
 Раковина без отверстий под смеситель по запросу в момент заказа, срок поставки в данном случае будет увеличен на 2 недели.

L. 106

CX

SX

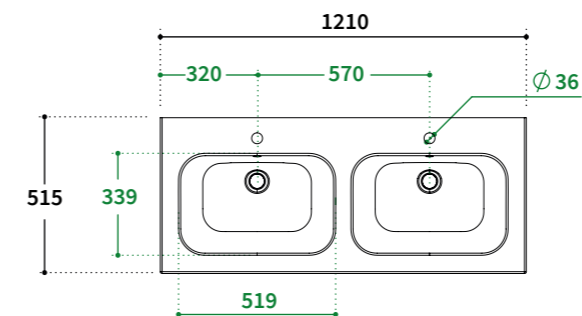
DX

L. 121

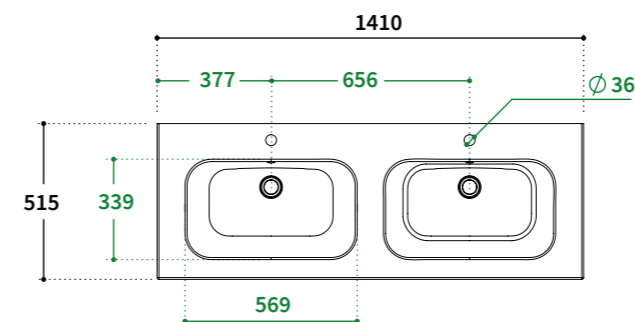
CX

SX

DX



2X

L. 141

2X

Colori ceramica disponibili:

Available ceramic colours, finitions céramique disponibles, erhältliche Keramik Farben, verkrijgbare kleuren keramiek, Доступные цвета для керамики

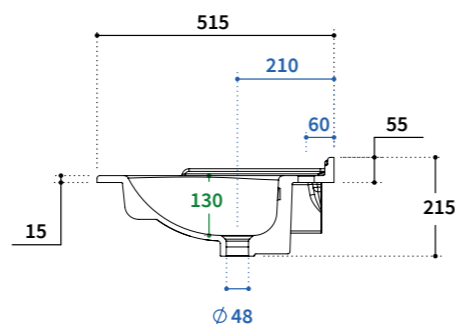
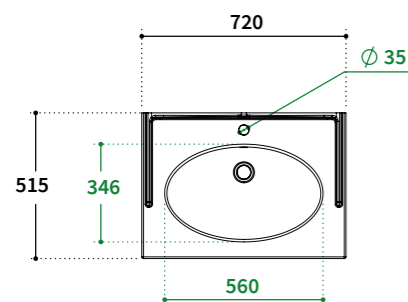
100
bianco lucido110
bianco opaco129
polvere opaco176
creta opaco187
malta opaco128
pietra opaco190
nero opaco090
nero lucido

SCHEDE PRODOTTO

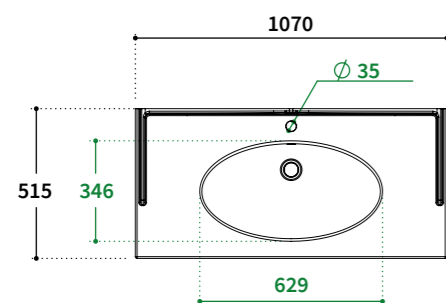
Technical drawings / Fiche techniques / Technische zeichnungen / Technische tekeningen / Технические схемы

LAVABI QUADRA VINTAGE (R CERAMICA)

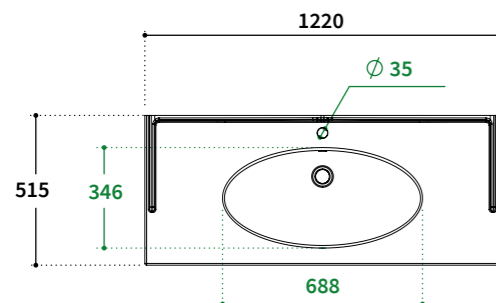
QUADRA VINTAGE washbasins (ceramic) / vasques QUADRA VINTAGE (céramique) / QUADRA VINTAGE Keramikbecken / QUADRA keramiek wastafels / QUADRA VINTAGE раковина

**L. 72**

CX

L. 107

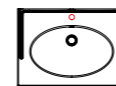
CX

L. 122

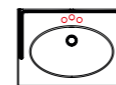
CX

FORO RUBINETTERIA:

Tap hole / Trou robinet / Hahnloch / Kraangat(en) / Отверстие для смесителя

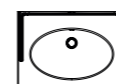
**1 FORO** (di serie)

1 tap hole (standard) / 1 trou (de série) / 1 Loch (Standard) / 1 kraangat / 1 отверстие (стандартно)

**3 FORI** (specificare al momento dell'ordine).

Considerare 2 settimane in più, rispetto ai normali tempi di consegna.

Washbasins with 3 tap holes, to be specified at the moment of the order (please consider 2 additional weeks for delivery time).
 Plans vasque avec 3 TROUS robinet, à spécifier à la commande (veuillez considérer 2 semaines additionnelles par rapport au délais de livraison standard).
 Waschbecken mit 3 Löchern: bitte bei Bestellungen angeben!
 (beachten Sie bitte dann 2 Wochen längere Lieferzeit da wir diese Becken nicht auf Lager haben).
 Wastafel met 3 kraangaten, apart vermelden in de order (2 weken langere levertijd).
 Раковины с 3-мя отверстиями под смеситель, срок поставки в данном случае будет увеличен на 2 недели.

**SENZA FORO** (specificare al momento dell'ordine).

Considerare 2 settimane in più, rispetto ai normali tempi di consegna.

Washbasin without tap holes, to be specified at the moment of the order (please consider 2 additional weeks for delivery time).
 Plan vasque sans aucun trou pour robinetterie, à spécifier à la commande (veuillez considérer 2 semaines additionnelles par rapport au délais de livraison standard).
 Waschbecken ohne Hahnlochbohrung: bitte bei Bestellungen angeben!
 (beachten Sie bitte dann 2 Wochen längere Lieferzeit da wir diese Becken nicht auf Lager haben).
 Wastafel zonder kraangaten, apart vermelden in de order (2 weken langere levertijd).
 Раковина без отверстий под смеситель по запросу в момент заказа, срок поставки в данном случае будет увеличен на 2 недели.

Colori ceramica disponibili:

Available ceramic colours, finitions céramique disponibles, erhältliche Keramik Farben, verkrijgbare kleuren keramiek, Доступные цвета для керамики

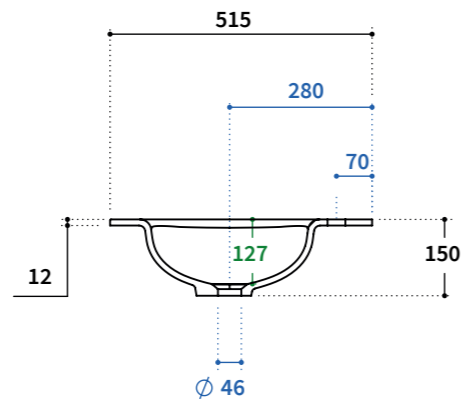
100
bianco lucido110
bianco opaco129
polvere opaco176
creta opaco187
malta opaco128
pietra opaco190
nero opaco090
nero lucido

SCHEDE PRODOTTO

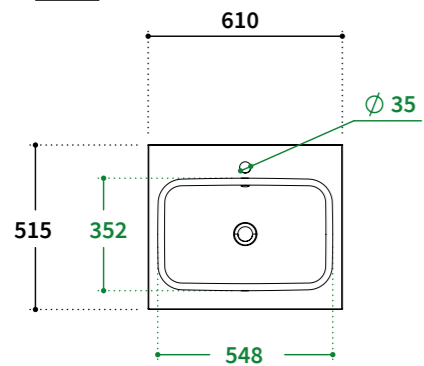
Technical drawings / Fiche techniques / Technischezeichnungen / Technische tekeningen / Технические схемы

LAVABI SETA (P1 MINERALGLOSS / P2 MINERALMATT)

SETA washbasins (mineralgloss/mineralmatt) / vasques SETA / SETA Mineralgussbecken / SETA wastafels mineraalmarmer glans of mat / SETA раковина

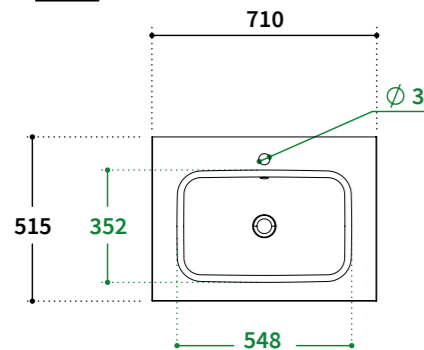


L. 61



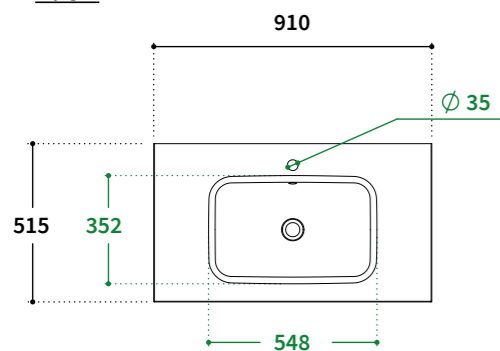
CX

L. 71



CX

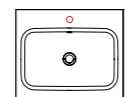
L. 91



CX

FORO RUBINETTERIA:

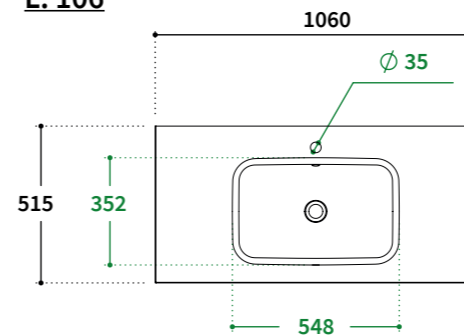
Tap hole / Trou robinet / Hahnloch / Kraangat(en) / Отверстие для смесителя



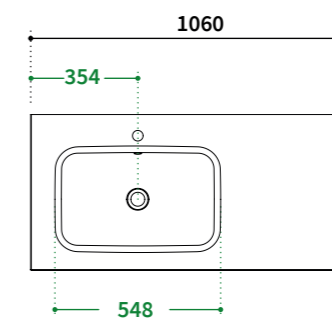
1 FORO (di serie)

1 tap hole (standard) / 1 trou (de série) / 1 Loch (Standard) / 1 kraangat / 1 отверстие (стандартно)

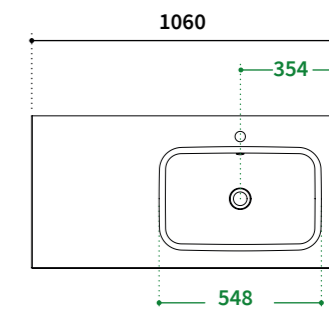
L. 106



CX

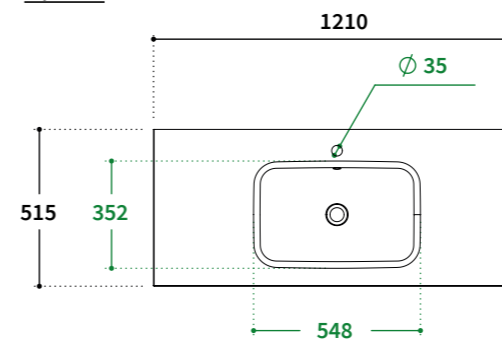


SX

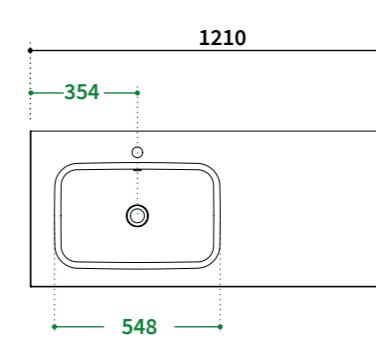


DX

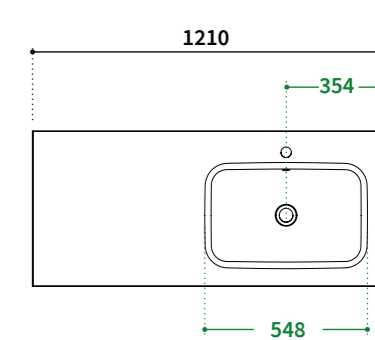
L. 121



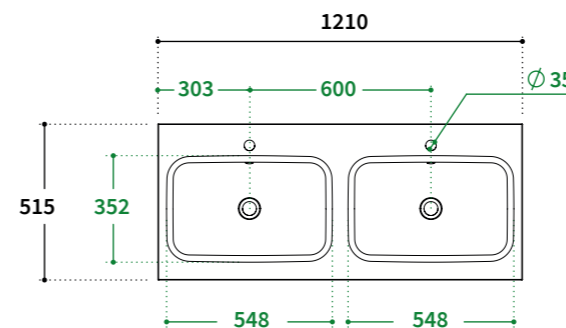
CX



SX

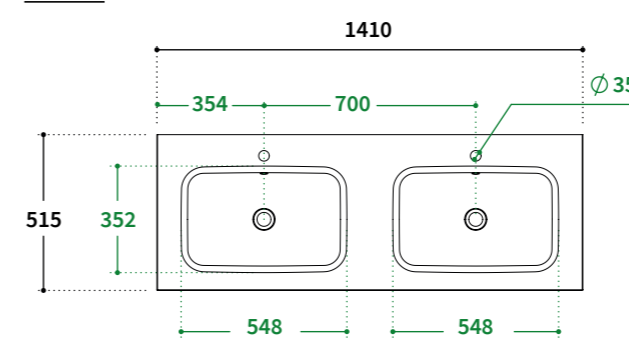


DX



2X

L. 141



2X

Colori disponibili:

Available colours, finitions disponibles, erhältliche Farben, verkrijgbare kleuren, Доступные цвета



100 bianco lucido



110 bianco opaco



147 tortora opaco



127 cemento opaco



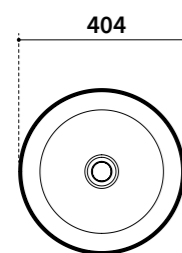
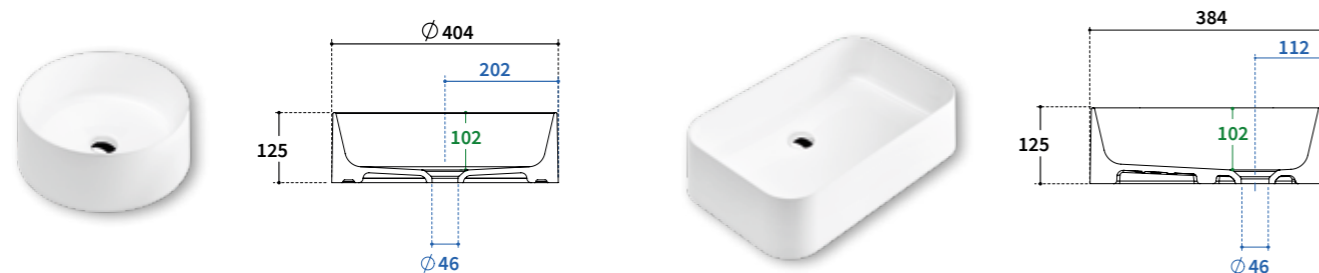
148 grigio antracite opaco

SCHEDE PRODOTTO

Technical drawings / Fiche techniques / Technischezeichnungen / Technische tekeningen / технические схемы

LAVABI APPOGGIO THIN (R CERAMICA)

Lay-on THIN washbasins (ceramic) / Vasques a poser thin (ceramique) / THIN Aufsatzbecken Keramik / THIN opbouwastafels (keramisch) / Настольные раковины THIN (керамика)

**THIN D.40****COD.****PESO**

Weight / Poids / Gewicht / Gewicht / Bec

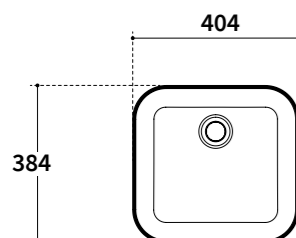
DIMENSIONI IMBALLO

Packaging dimension / Dimensions emballage / Verpackungsgroesse / Afmeting verpakking / Размеры упаковок

LAV THN AP 00 R02

10,5 Kg

45,5 x 45,5 x 19 cm

**THIN L.40****COD.****PESO**

Weight / Poids / Gewicht / Gewicht / Bec

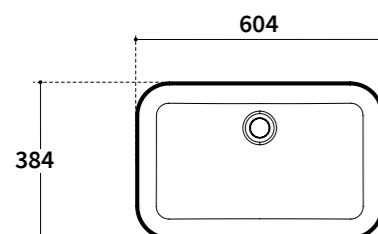
DIMENSIONI IMBALLO

Packaging dimension / Dimensions emballage / Verpackungsgroesse / Afmeting verpakking / Размеры упаковок

LAV THN AP 00 R03

12 Kg

45,5 x 45,5 x 19 cm

**THIN L.60****COD.****PESO**

Weight / Poids / Gewicht / Gewicht / Bec

DIMENSIONI IMBALLO

Packaging dimension / Dimensions emballage / Verpackungsgroesse / Afmeting verpakking / Размеры упаковок

LAV THN AP 00 R01

17,5 Kg

45,5 x 45,5 x 19 cm

Colori ceramica disponibili:

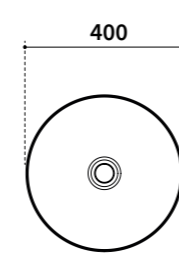
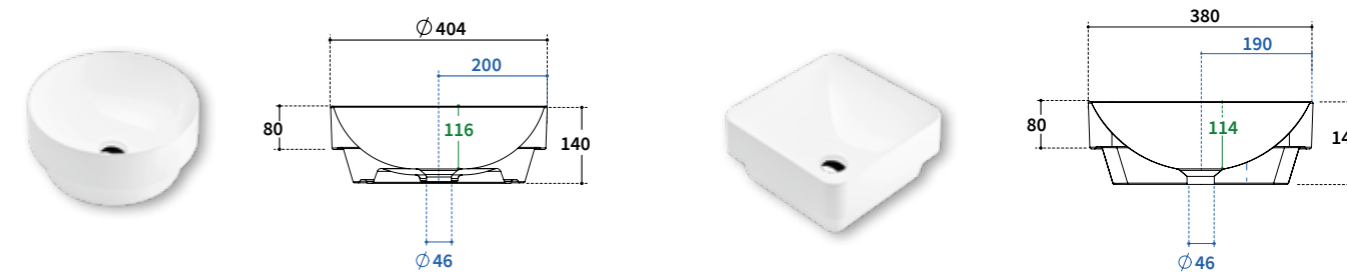
Available ceramic colours, finitions céramique disponibles, erhältlich Keramik Farben, verkrijgbare kleuren keramiek, Доступные цвета для керамики

**SCHEDE PRODOTTO**

Technical drawings / Fiche techniques / Technischezeichnungen / Technische tekeningen / технические схемы

LAVABI SEMINCASSO PURA (R CERAMICA)

Semi-recessed PURA washbasins (ceramic) / Vasques semi-encastrees pura (ceramique) / PURA Halbeinbaubecken Keramik / Half inbouw PURA wastafels (Keramisch) / Полувстроенные раковины PURA (керамика)

**PURA D.40****COD.****PESO**

Weight / Poids / Gewicht / Gewicht / Bec

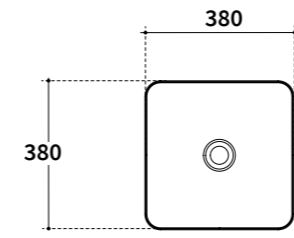
DIMENSIONI IMBALLO

Packaging dimension / Dimensions emballage / Verpackungsgroesse / Afmeting verpakking / Размеры упаковок

LAV PUR SE 00 R001

7,5 Kg

42,7 x 43,5 x 16 cm

**PURA L.38****COD.****PESO**

Weight / Poids / Gewicht / Gewicht / Bec

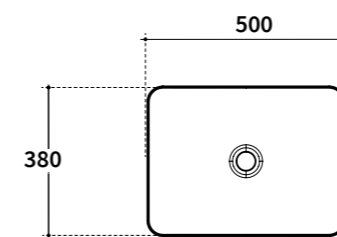
DIMENSIONI IMBALLO

Packaging dimension / Dimensions emballage / Verpackungsgroesse / Afmeting verpakking / Размеры упаковок

LAV PUR SE 00 R002

8,7 Kg

42,7 x 43,5 x 16 cm

**PURA L.50****COD.****PESO**

Weight / Poids / Gewicht / Gewicht / Bec

DIMENSIONI IMBALLO

Packaging dimension / Dimensions emballage / Verpackungsgroesse / Afmeting verpakking / Размеры упаковок

LAV PUR SE 00 R003

10,5 Kg

54,5 x 41,8 x 19 cm

Colori disponibili:

Available colours, finitions disponibles, erhältlich Farben, verkrijgbare kleuren, Доступные цвета

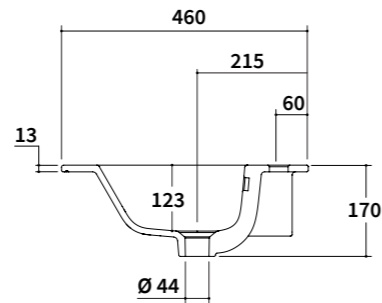


SCHEDE PRODOTTO

Technical drawings / Fiche techniques / Technischezeichnungen / Technische tekeningen

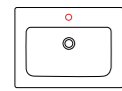
LAVABI IN CERAMICA

Ceramic washbasins / Vasques céramique / Keramikbecken / Keramiek wastafels



FORO RUBINETTERIA

Tap hole / Trou robinet / Hahnloch / Kraangat(en)

**1 FORO (di serie)**

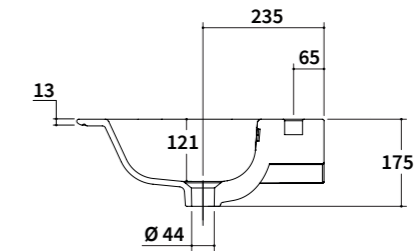
- 1 tap hole (standard)
- 1 trou (de série)
- 1 Loch (Standard)
- 1 kraangat

SCHEDE PRODOTTO

Technical drawings / Fiche techniques / Technischezeichnungen / Technische tekeningen

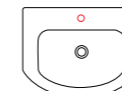
LAVABI IN CERAMICA

Ceramic washbasins / Vasques céramique / Keramikbecken / Keramiek wastafels

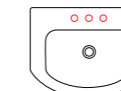


FORO RUBINETTERIA

Tap hole / Trou robinet / Hahnloch / Kraangat(en)

**1 FORO (di serie)**

- 1 tap hole (standard)
- 1 trou (de série)
- 1 Loch (Standard)
- 1 kraangat

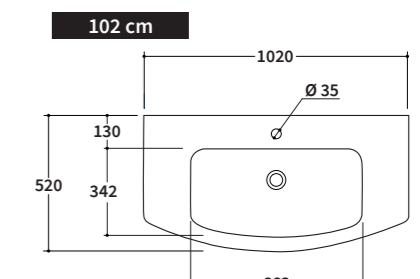
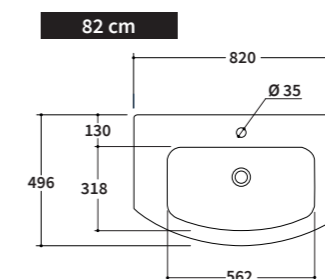
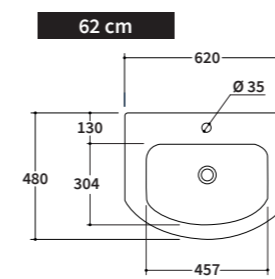
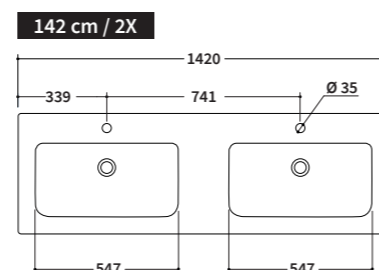
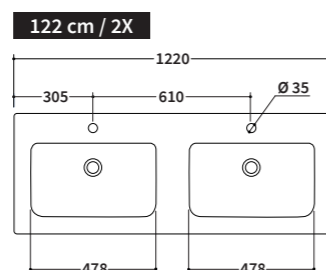
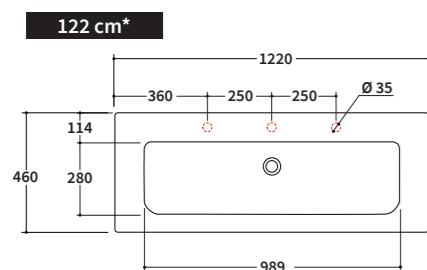
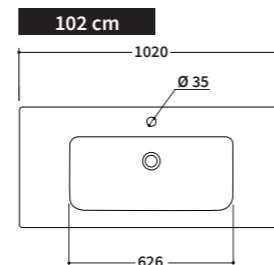
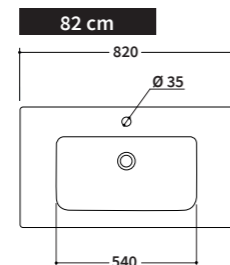
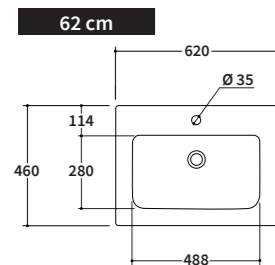
**3 FORI / SENZA FORO (specificare al momento dell'ordine)****Considerare 2 settimane in più, rispetto ai normali tempi di consegna.**

Washbasins with 3 tap holes/ without tap holes, to be specified at the moment of the order (please consider 2 additional weeks for delivery time).

Plans vasque avec 3 TROUS robinet/ sans aucun trou, à spécifier à la commande (veuillez considérer 2 semaines additionnelles par rapport au délais de livraison standard).

Waschbecken mit 3 Löchern/ohne Hahnlochbohrung: bitte bei Bestellungen angeben! (beachten Sie bitte dann 2 Wochen längere Lieferzeit da wir diese Becken nicht auf Lager haben).

Wastafel met 3 kraangaten/ zonder kraangaten, apart vermelden in de order (2 weken langere levertijd).

*** Lavabo L 122 cm fornito senza fori rubinetteria (predisposto per 3 posizioni di rubinetteria).**

Washbasin L 122 cm supplied without tap holes (3 pre-holes for 3 taps positions).

Plan vasque L 122 cm CX sans percement robinetterie (prédisposition pour 3 positions de robinetterie).

Waschbecken 122 cm ohne Hahnlochbohrungen (Hahnlöcher vorgestochen 3x für 3 Loch oder verschiedene Positionen der Armatur).

Wastafel L 122 cm zonder kraangaten. (3 voorgestoken kraangaten voor 3 posities).

COLORI DISPONIBILI

Available colours / Finitions disponibles / Erhältliche Farben / Verkrijgbare kleuren

101
CERAMICA LUCIDO111
CERAMICA OPACO190
NERO OPACO

ACCESSORI

Accessories / Accessoires / Accessoires / Accessoires

**Tappo troppopieno (cromo, bianco lucido e bianco opaco).**

Overflow hole cover for ceramic washbasins (chrome, gloss white and matt white finish)

Bouchon du trop-plein pour plans vasque en céramique (chromé, blanc brillant et blanc mat).

Überlaufabdeckung für Keramikbecken (chrom, matt weiss, schwarz matt).

Overloop afdekkap voor keramische wastafels (chrom, glans en mat witte afwerking)

COD.

ACS TT A (CROMO / BIANCO LUCIDO / BIANCO OPACO) € 5

COLORI DISPONIBILI

Available colours / Finitions disponibles / Erhältliche Farben / Verkrijgbare kleuren

101
CERAMICA LUCIDO

ACCESSORI

Accessories / Accessoires / Accessoires / Accessoires

**Tappo troppopieno (cromo, bianco lucido e bianco opaco).**

Overflow hole cover for ceramic washbasins (chrome, gloss white and matt white finish)

Bouchon du trop-plein pour plans vasque en céramique (chromé, blanc brillant et blanc mat).

Überlaufabdeckung für Keramikbecken (chrom, matt weiss, schwarz matt).

Overloop afdekkap voor keramische wastafels (chrom, glans en mat witte afwerking)

COD.

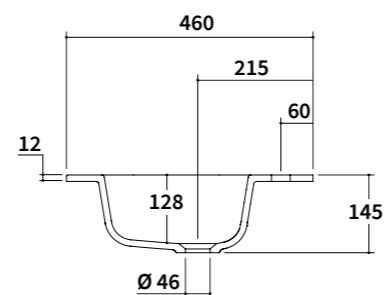
ACS TT A (CROMO / BIANCO LUCIDO / BIANCO OPACO) € 5

SCHEDE PRODOTTO

Technical drawings / Fiche techniques / Technischezeichnungen / Technische tekeningen

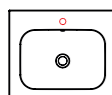
LAVABI IN MINERALMATT

Mineralmatt washbasins / Plans vasque en Mineralmatt / Mineralguss matt Waschbecken / Mat mineraal marmeren wastafels



FORO RUBINETTERIA

Tap hole / Trou robinet / Hahnloch / Kraangat(en)

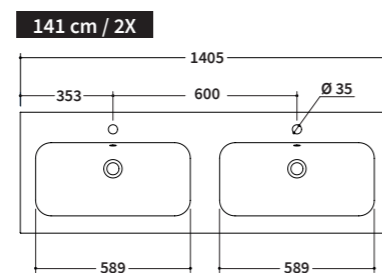
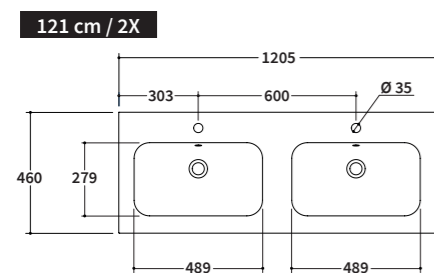
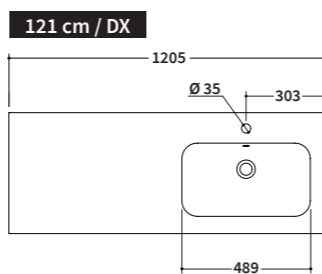
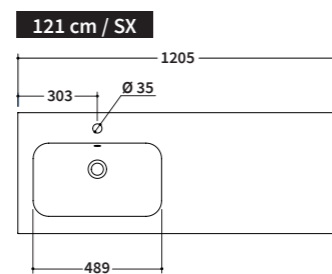
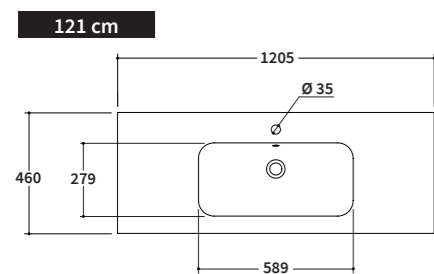
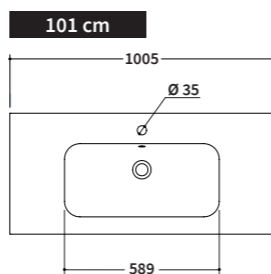
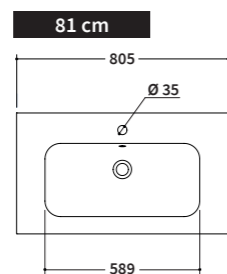
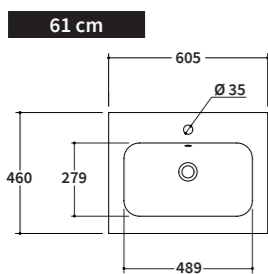
**1 FORO (di serie)**

1 tap hole (standard)

1 trou (de série)

1 Loch (Standard)

1 kraangat



COLORI DISPONIBILI

Available colours / Finitions disponibles / Erhältliche Farben / Verkrijgbare kleuren

110
BIANCO OPACO

BERLONI BAGNO

Via G. di Vittorio 1
61034 Fossombrone (PU)
ITALY

T. +39 0721 725523

F. +39 0721 725496

info@berlonibagno.com

Prodotto in Italia

berlonibagno.com