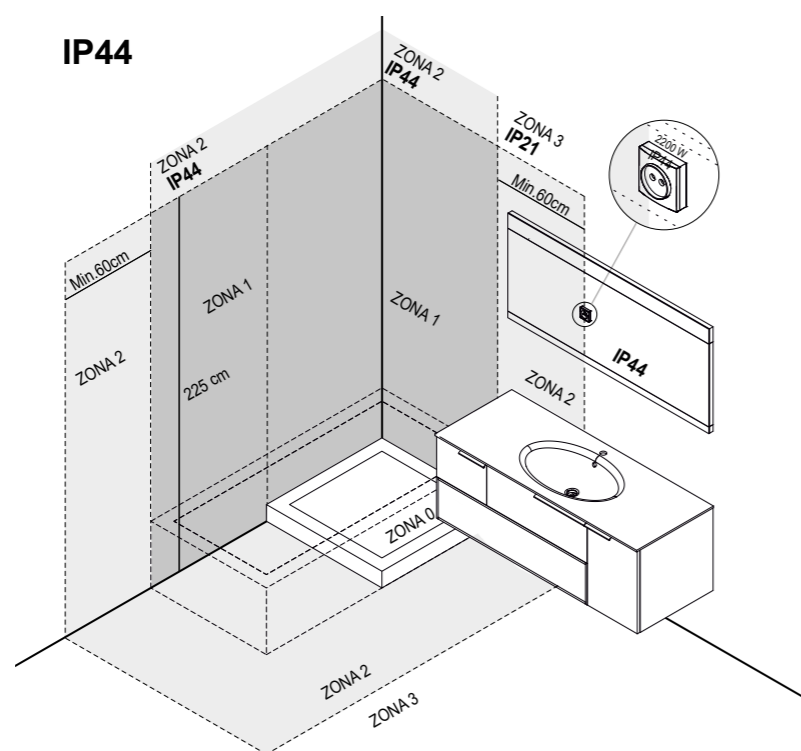
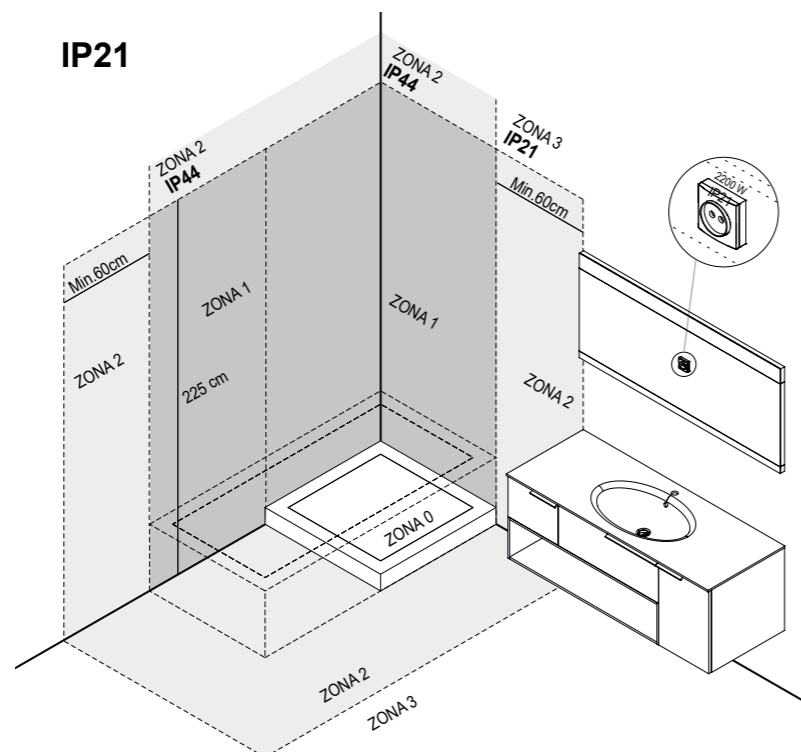


PLANA BLOCKS
MEMPHIS BLOCKS

SCHEDE TECNICHE
DATA SHEETS
FICHES TECHNIQUES
TECHNISCHE ZEICHNUNGEN
TECHNISCHE TEKENINGEN
ТЕХНИЧЕСКИЕ КАРТОЧКИ

SCHEDE TECNICHE - PLANA BLOCKS E MEMPHIS BLOCKS

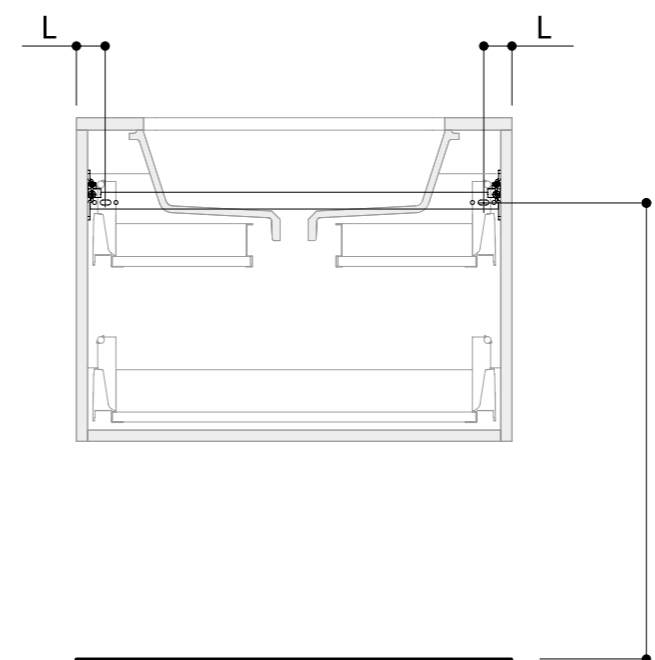
Data sheets - Plana Blocks e Memphis Blocks
 Fiches techniques - Plana Blocks e Memphis Blocks
 Technische Zeichnungen - Plana Blocks e Memphis Blocks
 Technische tekeningen - Plana Blocks e Memphis Blocks
 Технические карточки - Plana Blocks e Memphis Blocks

**SCHEDE TECNICHE - PLANA BLOCKS E MEMPHIS BLOCKS**

Data sheets - Plana Blocks e Memphis Blocks
 Fiches techniques - Plana Blocks e Memphis Blocks
 Technische Zeichnungen - Plana Blocks e Memphis Blocks
 Technische tekeningen - Plana Blocks e Memphis Blocks
 Технические карточки - Plana Blocks e Memphis Blocks

QUOTE POSIZIONAMENTO STAFFE A MURO

Wall bracket positioning heights / Cotes de positionnement mural des étriers / Montagemaße f. Wandhalterungen /



In questa pagina due sezioni prospettiche di una base lavabo tipo, da considerarsi come modello per la lettura delle quote riportate nelle schede tecniche in questo capitolo.

This page shows two perspective sections for a typical wash basin, to be considered as a model when reading the measurements in the data sheets in this chapter.

Dans cette page, deux sections en perspective d'une base lavabo type, à prendre pour modèle pour la lecture des cotes indiquées sur les fiches techniques dans ce chapitre.

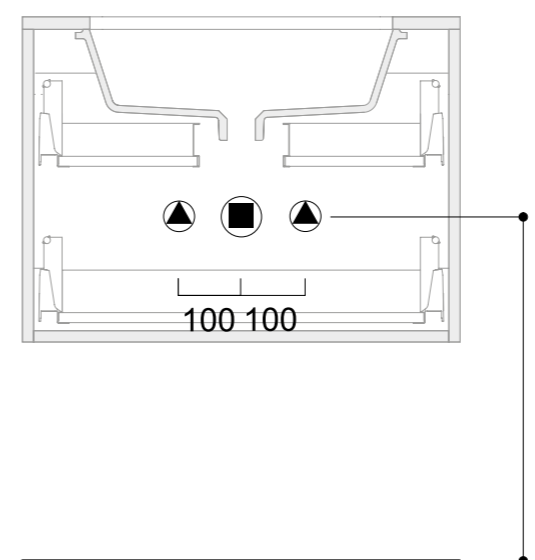
Auf dieser Seite zwei Modellbeispiele für die Wandmontage und die Anschlüsse.

Op deze pagina twee perspectiefafbeeldingen van een standaard wastafelkast die model kan staan voor de maten op de pagina's met technische kenmerken in dit hoofdstuk.

На этой странице приведены два разреза в перспективе типового основания

QUOTE SCARICHI IDRAULICI

Waste positions / Cotes évacuations d'eau / Anschlussmaße / Maten afvoersystemen / Размеры для водослива

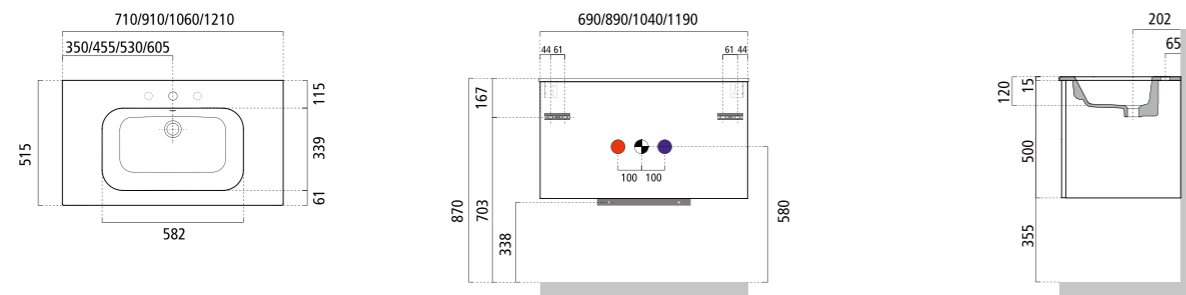


SCHEDE TECNICHE - PLANA BLOCKS E MEMPHIS BLOCKS BASI MONOBLOCCO CON LAVABO CERAMICA

Data sheets - Plana Blocks e Memphis Blocks, one-piece base units with ceramic wash basin
Fiches techniques - Plana Blocks e Memphis Blocks, bases monobloc avec lavabo en céramique
Technische Zeichnungen - Plana Blocks e Memphis Blocks, Unterschränke mit Keramikwaschtisch
Technische kenmerken - Plana Blocks e Memphis Blocks, kast in een blok met keramische wastafel
Технические карточки - Plana Blocks e Memphis Blocks, моноблочных оснований с керамической раковиной

BASI H. 50 - P. 51,5

Base units H. 50 - P. 51,5 / Bases H. 50 - P. 51,5 / Unterschrank H. 50 - T. 51,5 / kasten H. 50 - D. 51,5 / Основания H. 50 - глуб. 51,5

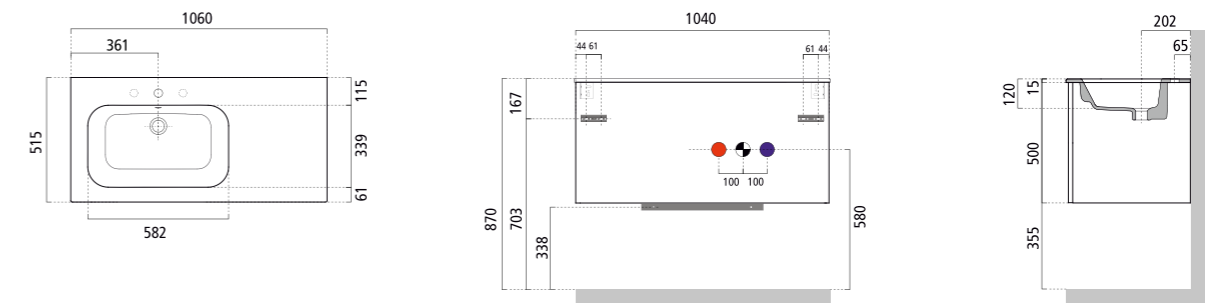


SCHEDE TECNICHE - PLANA BLOCKS E MEMPHIS BLOCKS BASI MONOBLOCCO CON LAVABO CERAMICA

Data sheets - Plana Blocks e Memphis Blocks, one-piece base units with ceramic wash basin
Fiches techniques - Plana Blocks e Memphis Blocks, bases monobloc avec lavabo en céramique
Technische Zeichnungen - Plana Blocks e Memphis Blocks, Unterschränke mit Keramikwaschtisch
Technische kenmerken - Plana Blocks e Memphis Blocks, kast in een blok met keramische wastafel
Технические карточки - Plana Blocks e Memphis Blocks, моноблочных оснований с керамической раковиной

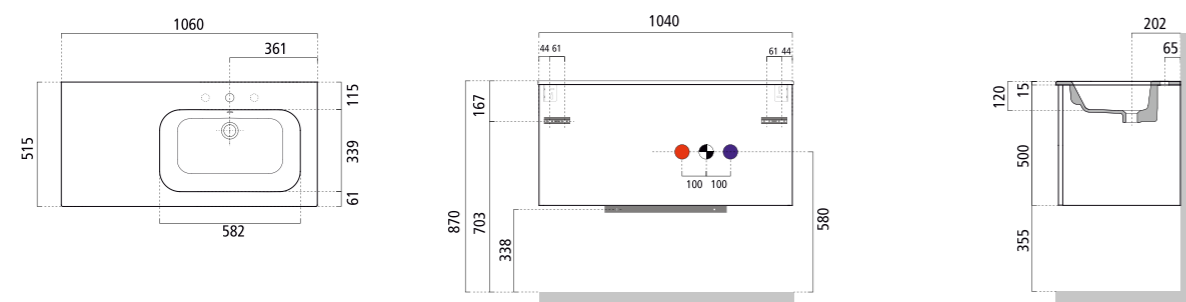
BASI H. 50 - P. 51,5

Base units H. 50 - D. 51,5 / Bases H. 50 - P. 51,5 / Unterschrank H. 50 - T. 51,5 / kasten H. 50 - D. 51,5 / Основания H. 50 - глуб. 51,5



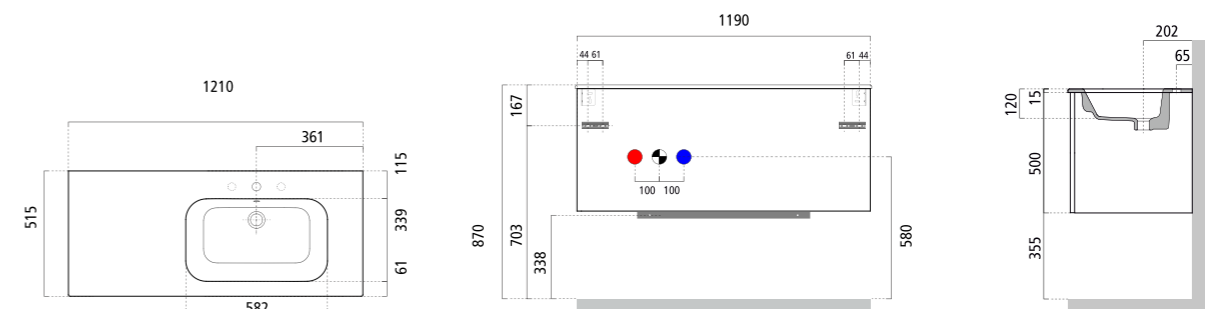
BASI H. 50 - P. 51,5

Base units H. 50 - D. 51,5 / Bases H. 50 - P. 51,5 / Unterschrank H. 50 - T. 51,5 / kasten H. 50 - D. 51,5 / Основания H. 50 - глуб. 51,5



BASI H. 50 - P. 51,5

Base units H. 50 - D. 51,5 / Bases H. 50 - P. 51,5 / Unterschrank H. 50 - T. 51,5 / kasten H. 50 - D. 51,5 / Основания H. 50 - глуб. 51,5

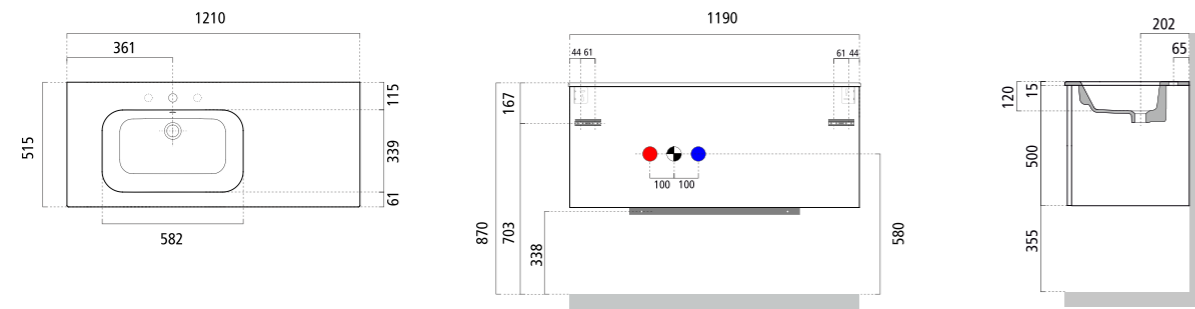


SCHEDE TECNICHE - PLANA BLOCKS E MEMPHIS BLOCKS BASI MONOBLOCCO CON LAVABO CERAMICA

Data sheets - Plana Blocks e Memphis Blocks, one-piece base units with ceramic wash basin
Fiches techniques - Plana Blocks e Memphis Blocks, bases monobloc avec lavabo en céramique
Technische Zeichnungen - Plana Blocks e Memphis Blocks, Unterschränke mit Keramikwaschtisch
Technische kenmerken - Plana Blocks e Memphis Blocks, kast in een blok met keramische wastafel
Технические карточки - Plana Blocks e Memphis Blocks, моноблочных оснований с керамической раковиной

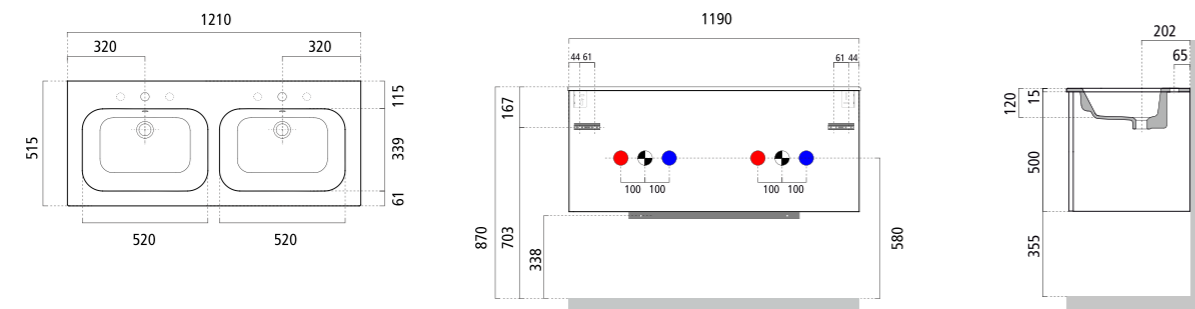
BASI H. 50 - P. 51,5

Base units H. 50 - D. 51.5 / Bases H. 50 - P. 51,5 / Unterschrank H. 50 - T. 51,5 / kasten H. 50 - D. 51,5 / Основания H. 50 - глуб. 51,5



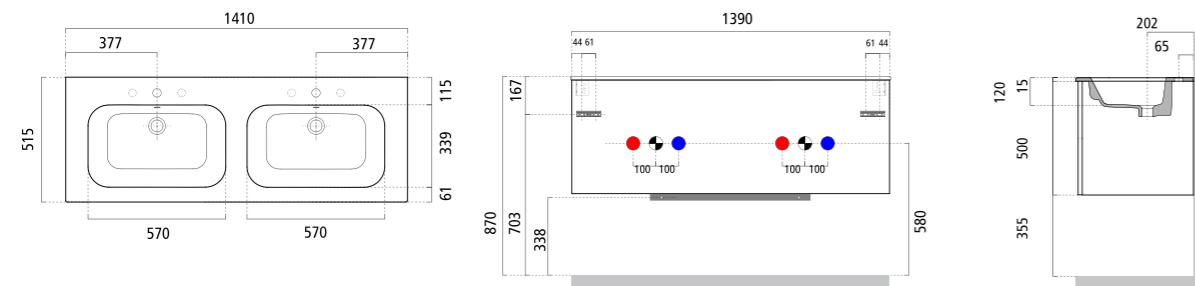
BASI H. 50 - P. 51,5

Base units H. 50 - D. 51.5 / Bases H. 50 - P. 51,5 / Unterschrank H. 50 - T. 51,5 / kasten H. 50 - D. 51,5 / Основания H. 50 - глуб. 51,5



BASI H. 50 - P. 51,5

Base units H. 50 - D. 51.5 / Bases H. 50 - P. 51,5 / Unterschrank H. 50 - T. 51,5 / kasten H. 50 - D. 51,5 / Основания H. 50 - глуб. 51,5

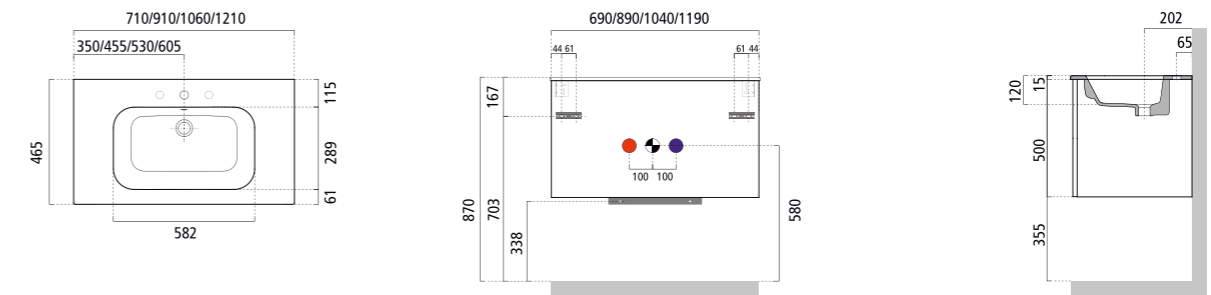


SCHEDE TECNICHE - PLANA BLOCKS E MEMPHIS BLOCKS BASI MONOBLOCCO CON LAVABO CERAMICA

Data sheets - Plana Blocks e Memphis Blocks, one-piece base units with ceramic wash basin
Fiches techniques - Plana Blocks e Memphis Blocks, bases monobloc avec lavabo en céramique
Technische Zeichnungen - Plana Blocks e Memphis Blocks, Unterschränke mit Keramikwaschtisch
Technische kenmerken - Plana Blocks e Memphis Blocks, kast in een blok met keramische wastafel
Технические карточки - Plana Blocks e Memphis Blocks, моноблочных оснований с керамической раковиной

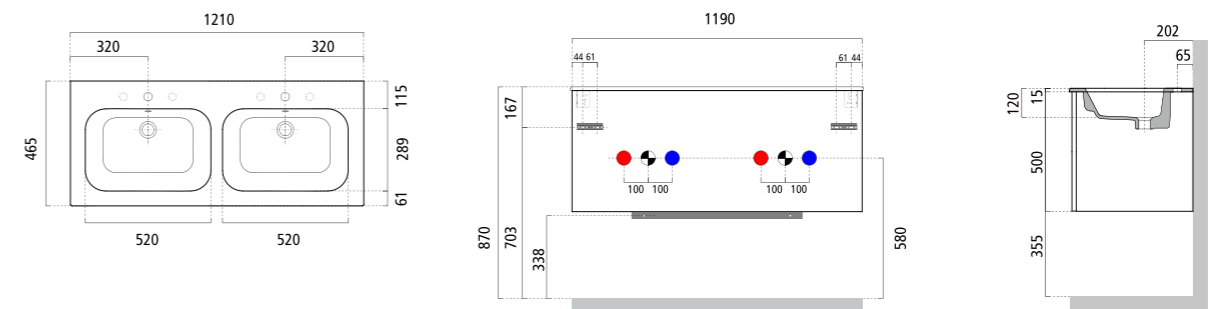
BASI H. 50 - P. 46,5

Base units H. 50 - D. 46.5 / Bases H. 50 - P. 46,5 / Unterschrank H. 50 - T. 46,5 / kasten H. 50 - D. 46,5 / Основания H. 50 - глуб. 46,5



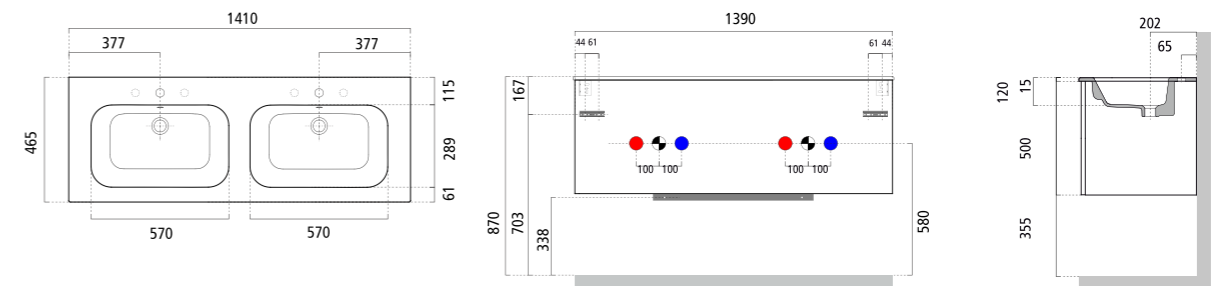
BASI H. 50 - P. 46,5

Base units H. 50 - D. 46.5 / Bases H. 50 - P. 46,5 / Unterschrank H. 50 - T. 46,5 / kasten H. 50 - D. 46,5 / Основания H. 50 - глуб. 46,5



BASI H. 50 - P. 46,5

Base units H. 50 - D. 46.5 / Bases H. 50 - P. 46,5 / Unterschrank H. 50 - T. 46,5 / kasten H. 50 - D. 46,5 / Основания H. 50 - глуб. 46,5



BERLONI BAGNO

Via G. di Vittorio 1
61034 Fossombrone (PU)
ITALY

T. +39 0721 725523

F. +39 0721 725496

info@berlonibagno.com

Prodotto in Italia

berlonibagno.com